

SIRUBA

GAGE PARTS LIST

Series

BH790

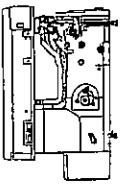
Remark

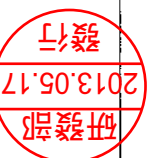
Page

1/1

Date

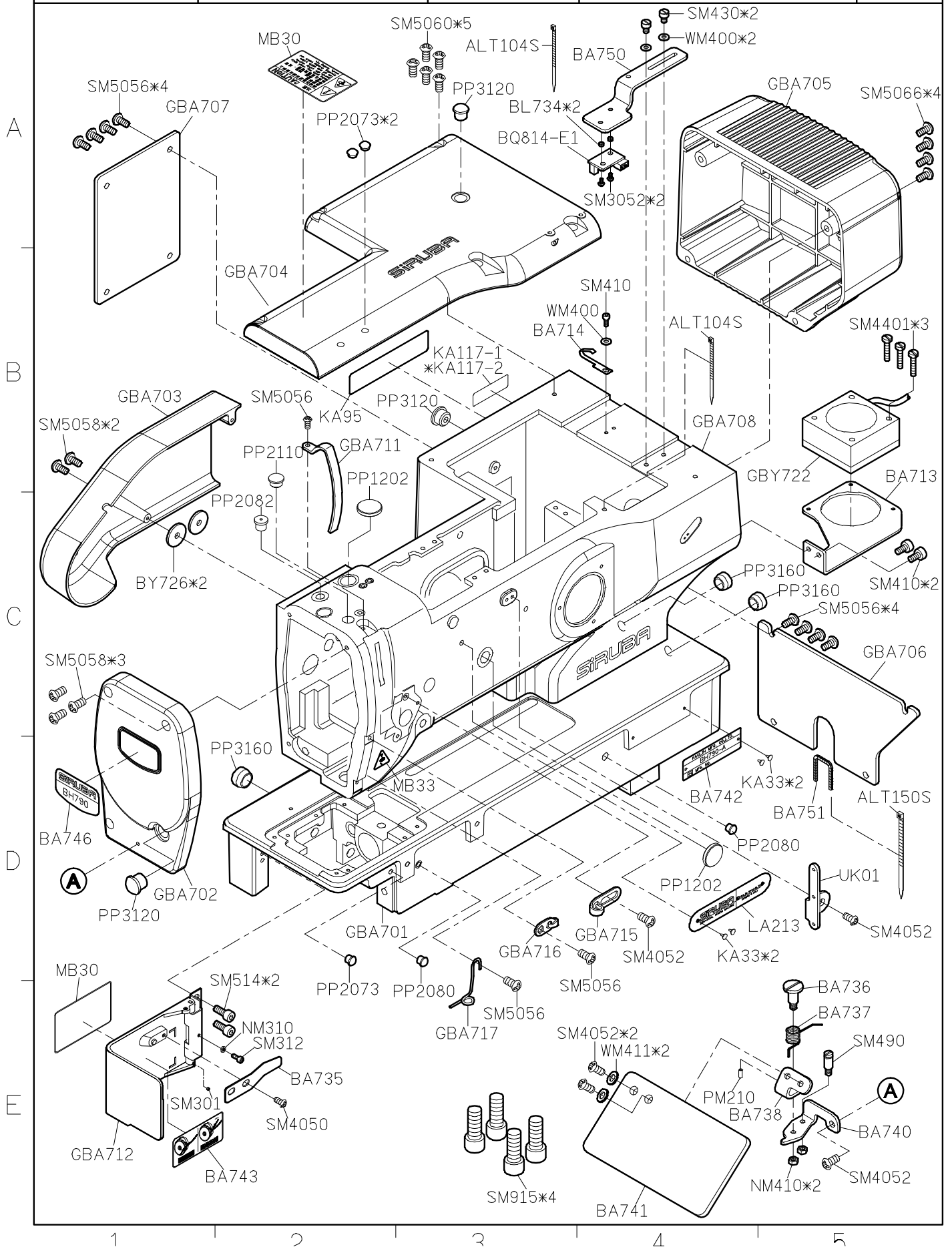
2013/04/08

																				
MODEL	SUB-CLASS	NEEDLE PLATE	PRESSER FOOT	PRESSER HOLDER	HOOK ASM	BOBBIN CASE ASM	BOBBIN	NEEDLE												
機 型	規 格	針 板	押 具	押 具	梭 頭	梭 殼	梭 子	針 號												
BH790-A	標準品 STANDARD	E201A	P570A P571A	P569 P567	G190	G209	G312	DPX5#14												
BH790-B	平織布 EVEN WEAVING	E201C	P570C P571C	P569 P567	G190	G209	G312	DPX5#14												
BH790-L	標準品 - 長 STANDARD-LONG	E201A	P575A	P574	G190	G209	G312	DPX5#14												



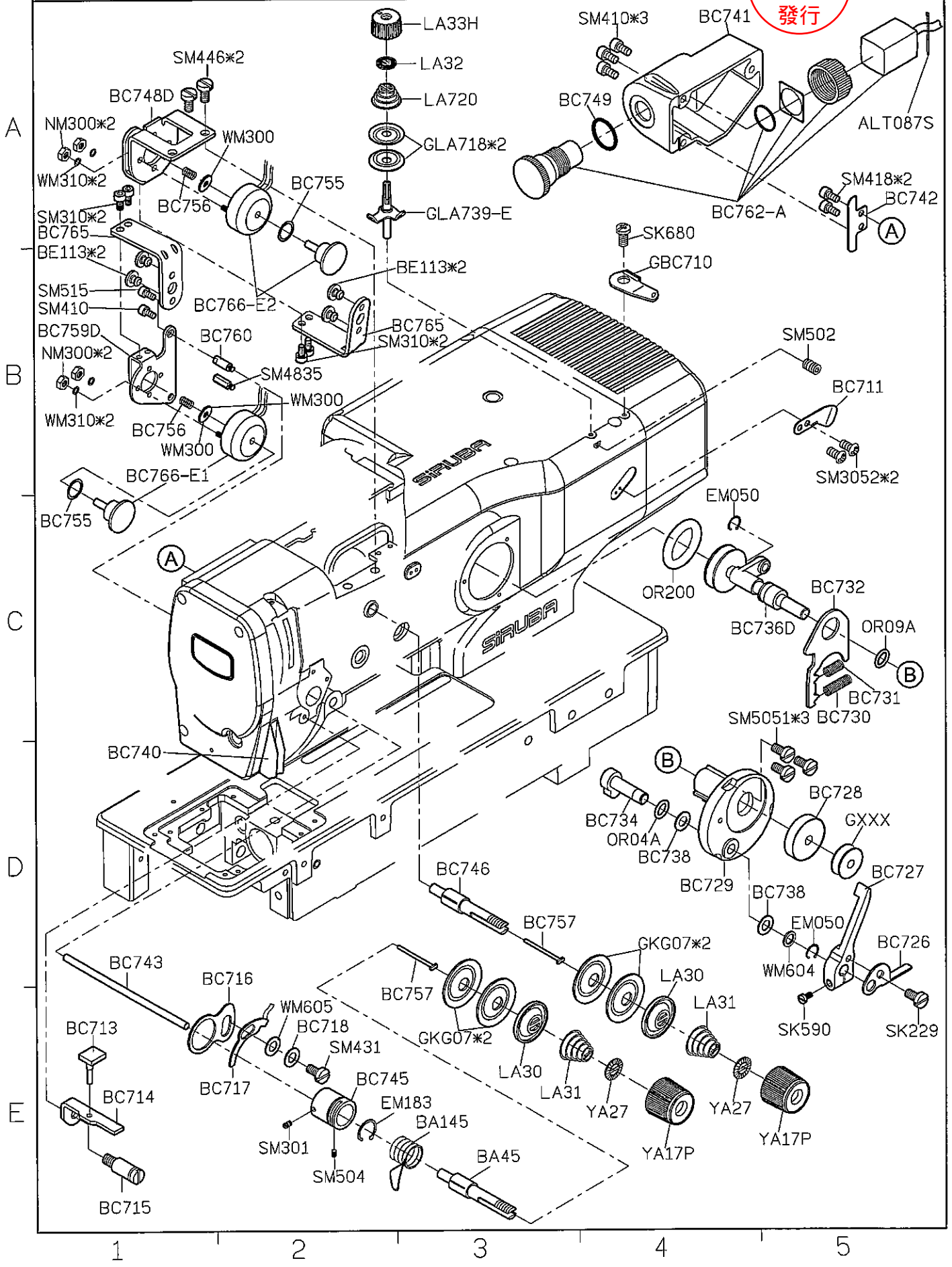
SIRUBA
PARTS LIST

Series	Parts Group	Subclass / Remark	Page
BH790	BA		1/1
			Date
			2012/08/22

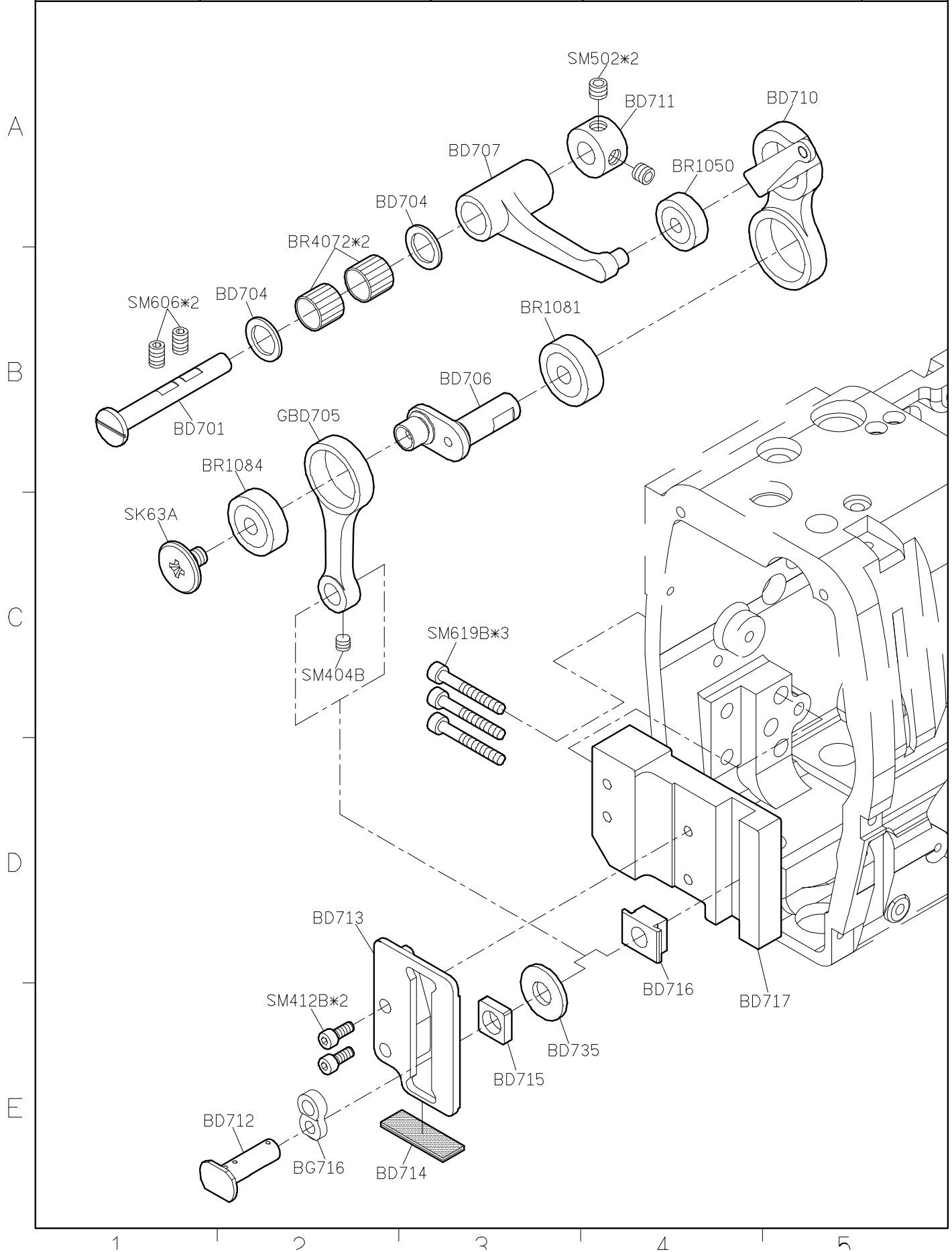


SIRUBA PARTS LIST	Series	Parts Group	Subclass / Remark	Page
	BH790	BC		1/1
			Date	2013/05/03

研發部
 2013.05.17
 發行



SIRUBA PARTS LIST	Series	Parts Group	Subclass / Remark	Page
	BH790	BD		1/2
				Date
				2012/08/22



SIRUBA
PARTS LIST

Series
BH790

Parts Group
BD

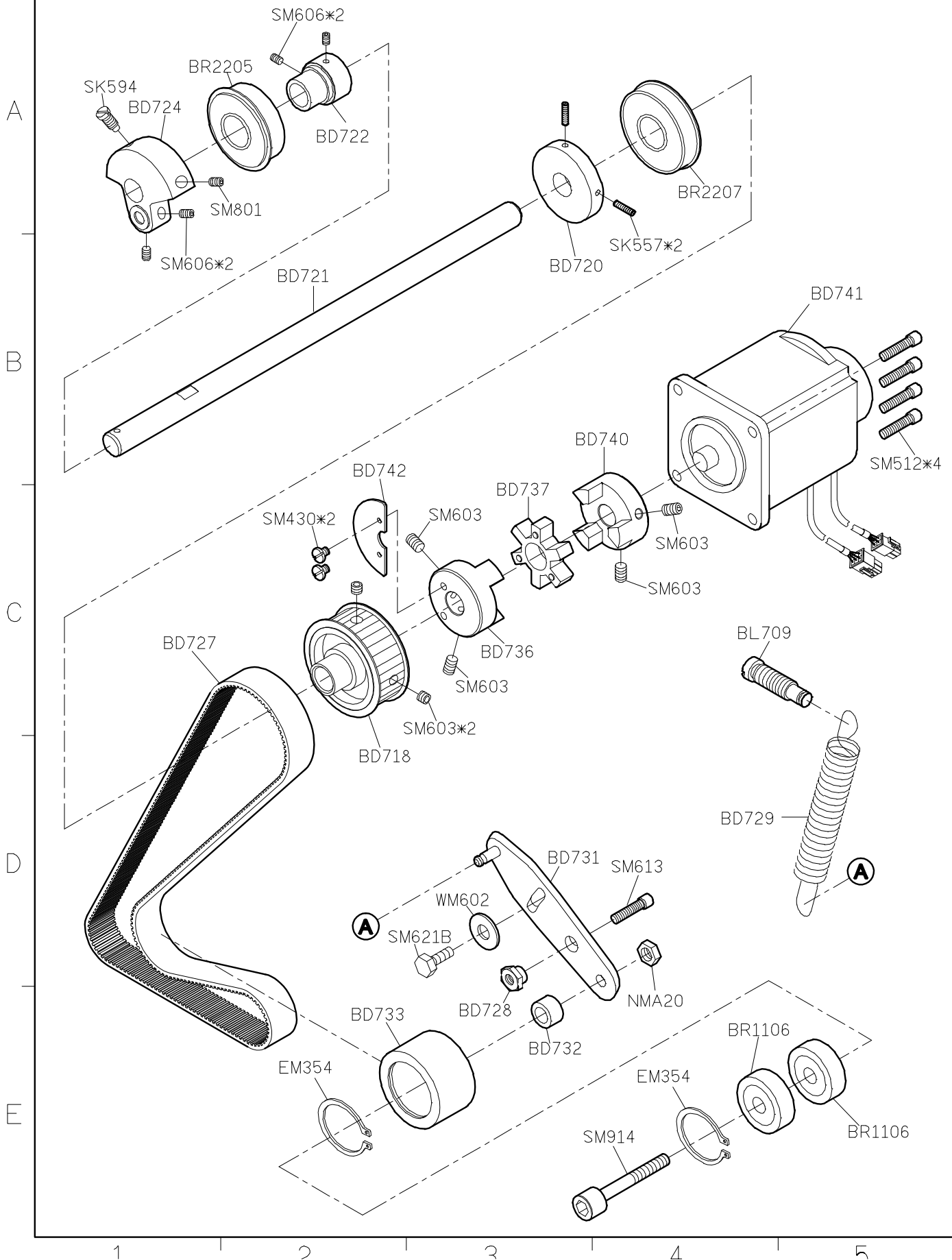
Subclass / Remark

Page

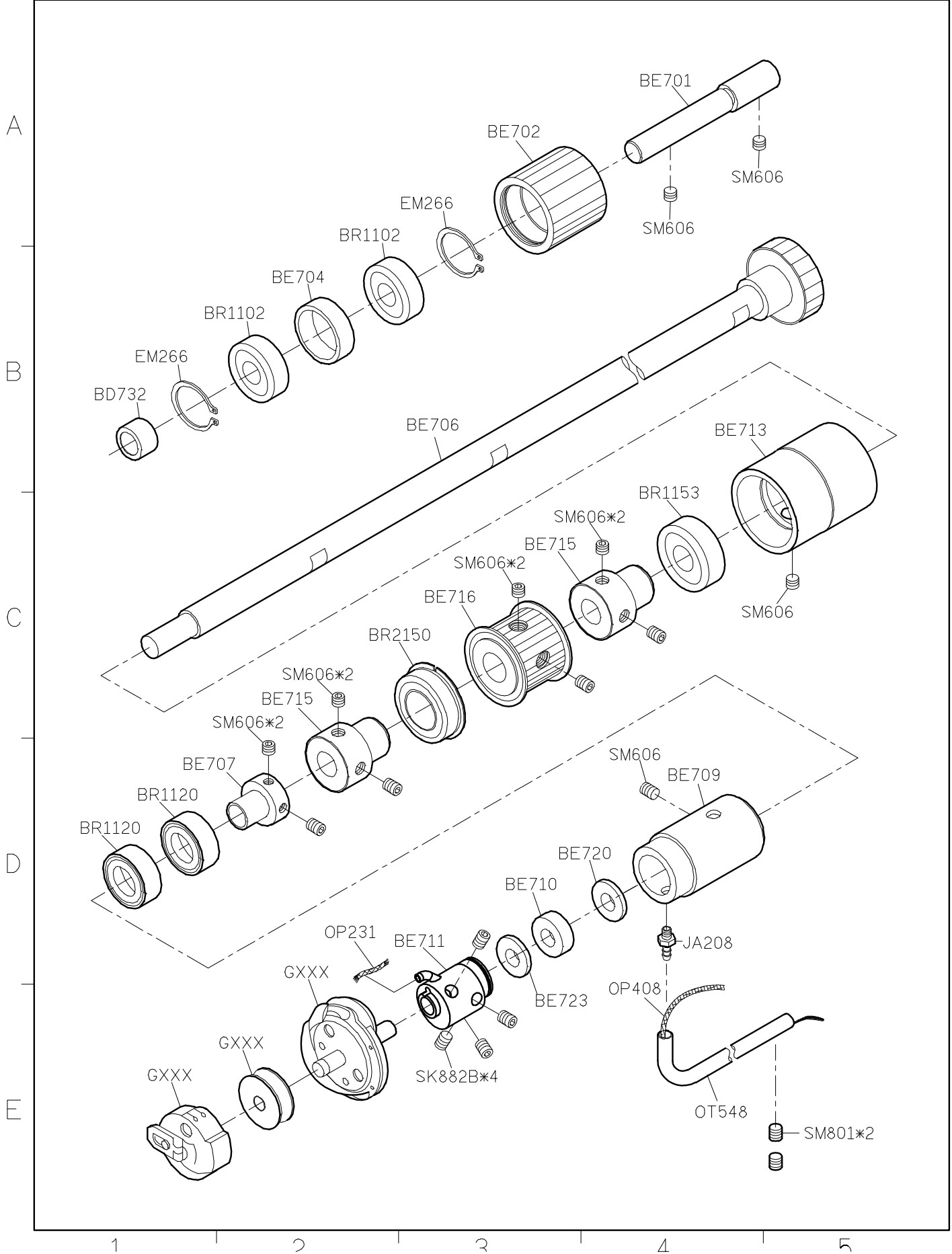
2/2

Date

2012/08/22

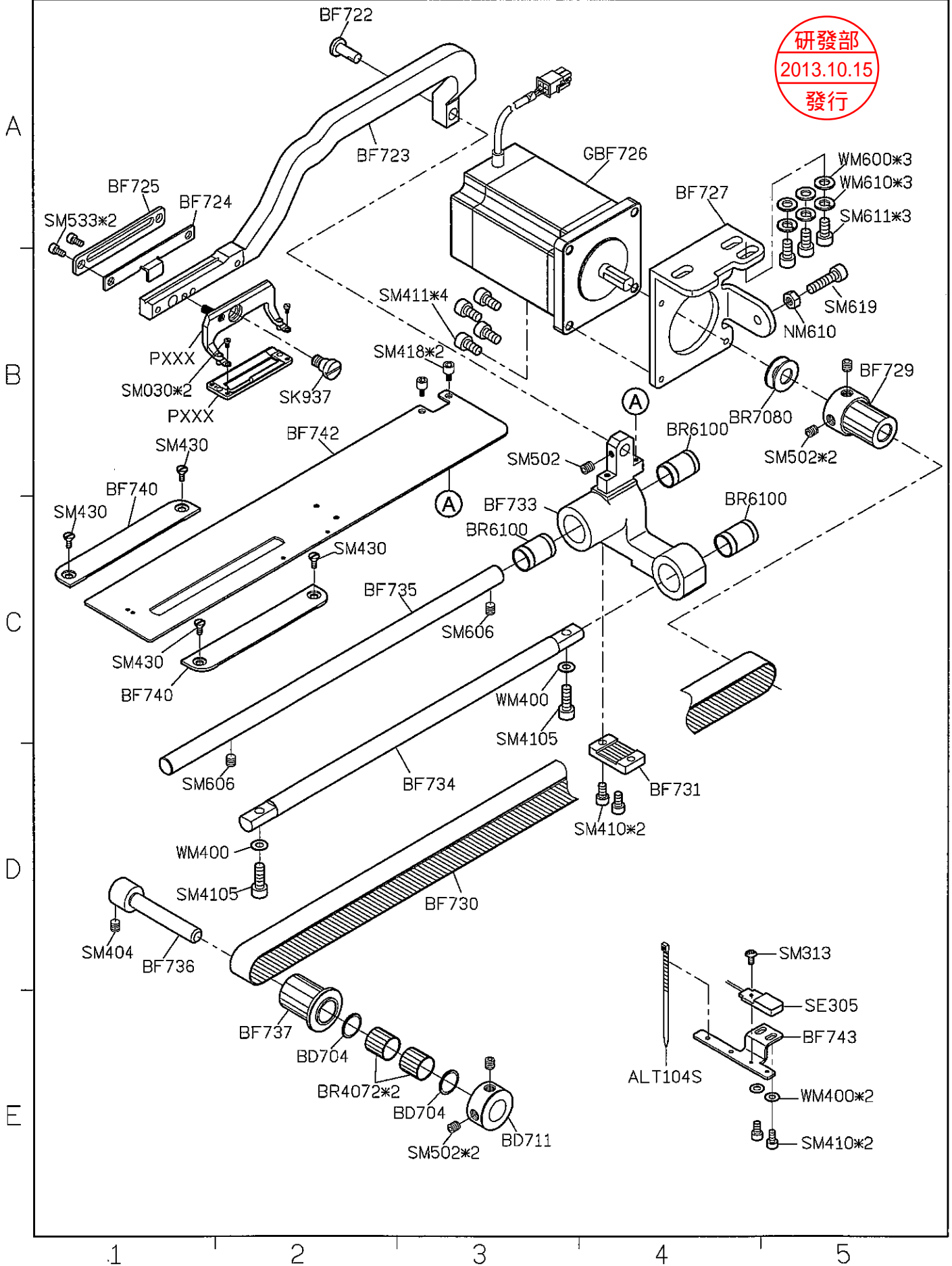


SIRUBA PARTS LIST	Series	Parts Group	Subclass / Remark	Page
	BH790	BE		1/1
				Date
				2012/08/22



SIRUBA PARTS LIST	Series	Parts Group	Subclass / Remark	Page
	BH790	BF	*: Use for BH790-A/B	1/3
				Date
				2013/06/02

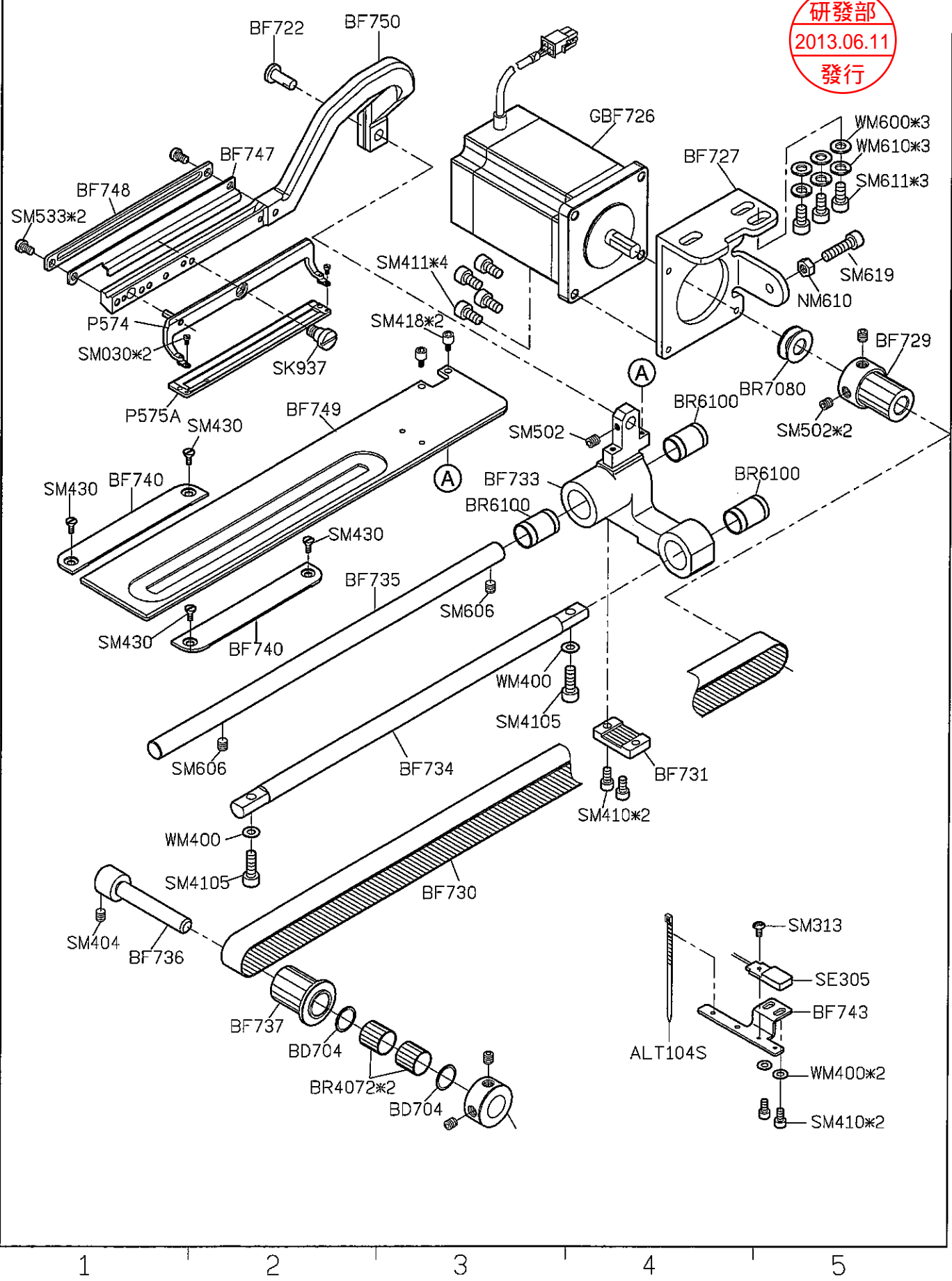
研發部
 2013.10.15
 發行



SIRUBA PARTS LIST	Series	Parts Group	Subclass / Remark	Page
	BH790	BF	*: Use for BH790-L	2/3
				Date
				2013/06/02

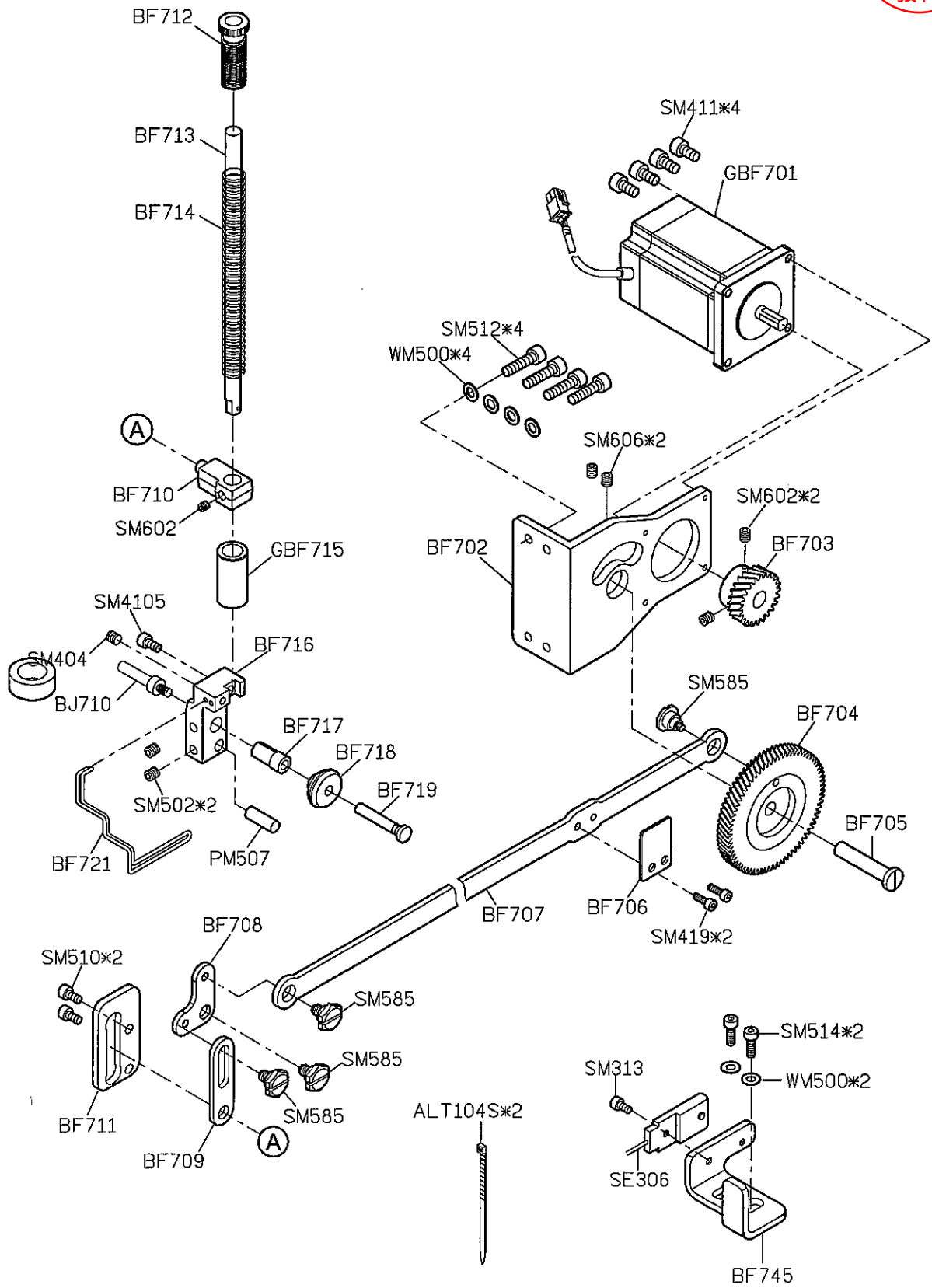
研發部
 2013.06.11
 發行

A
 B
 C
 D
 E

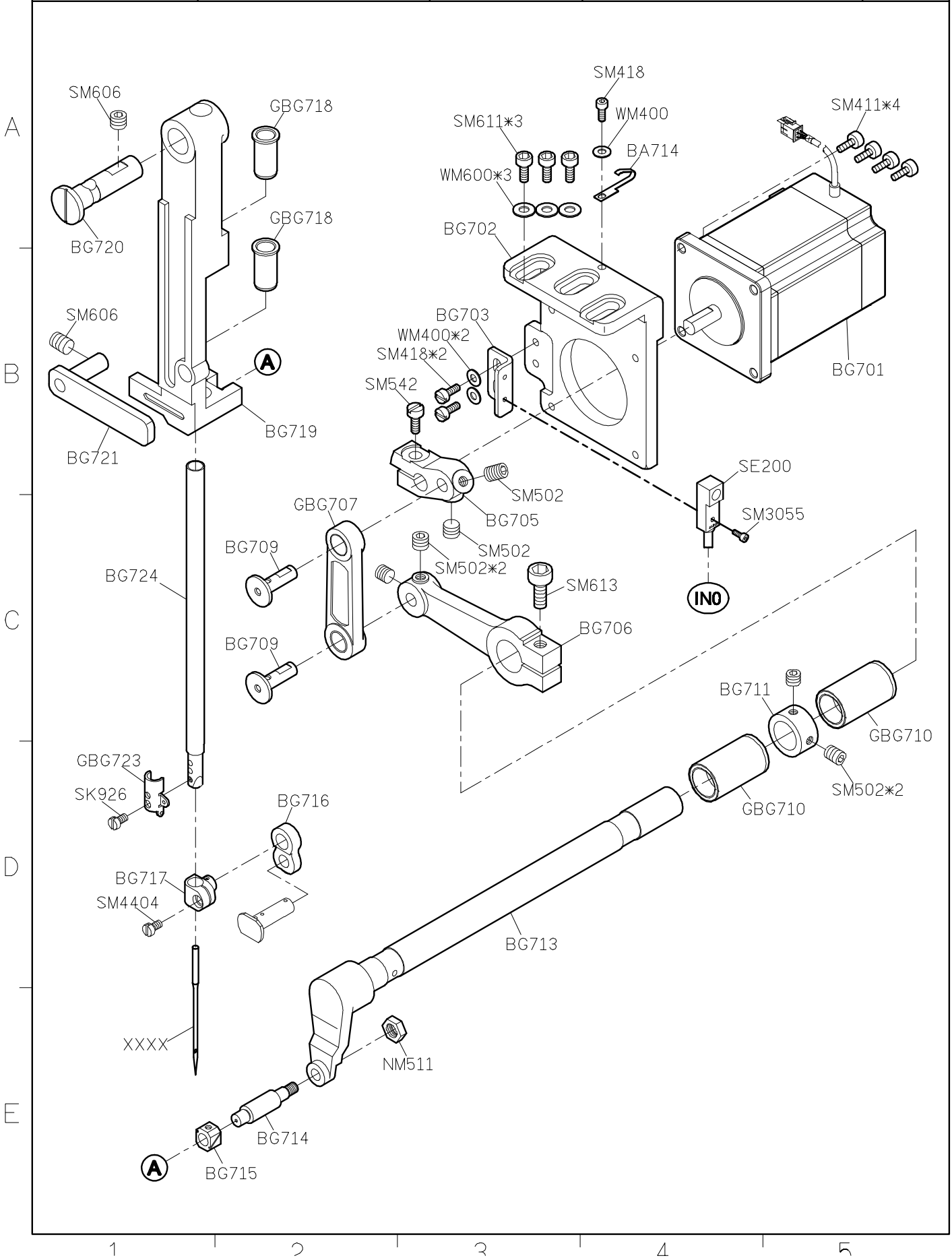


研發部
2013.06.11
發行

A
B
C
D
E



SIRUBA PARTS LIST	Series	Parts Group	Subclass / Remark	Page
	BH790	BG		1/1
				Date
				2012/08/22



SIRUBA PARTS LIST	Series	Parts Group	Subclass / Remark	Page
	BH790	BJ		1/2
				Date 2013/06/04

研發部
 2013.06.11
 發行

A

B

C

D

E

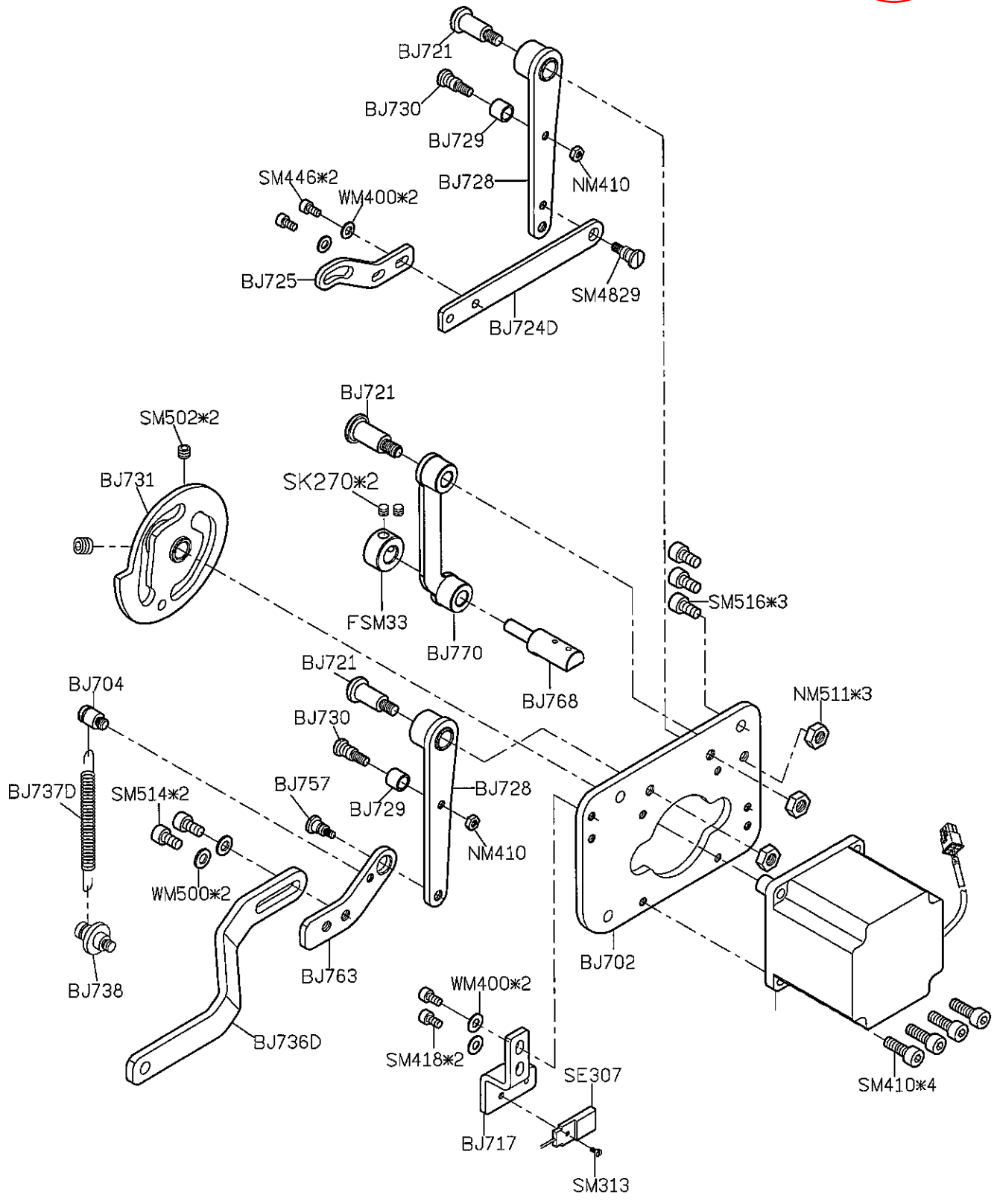
1

2

3

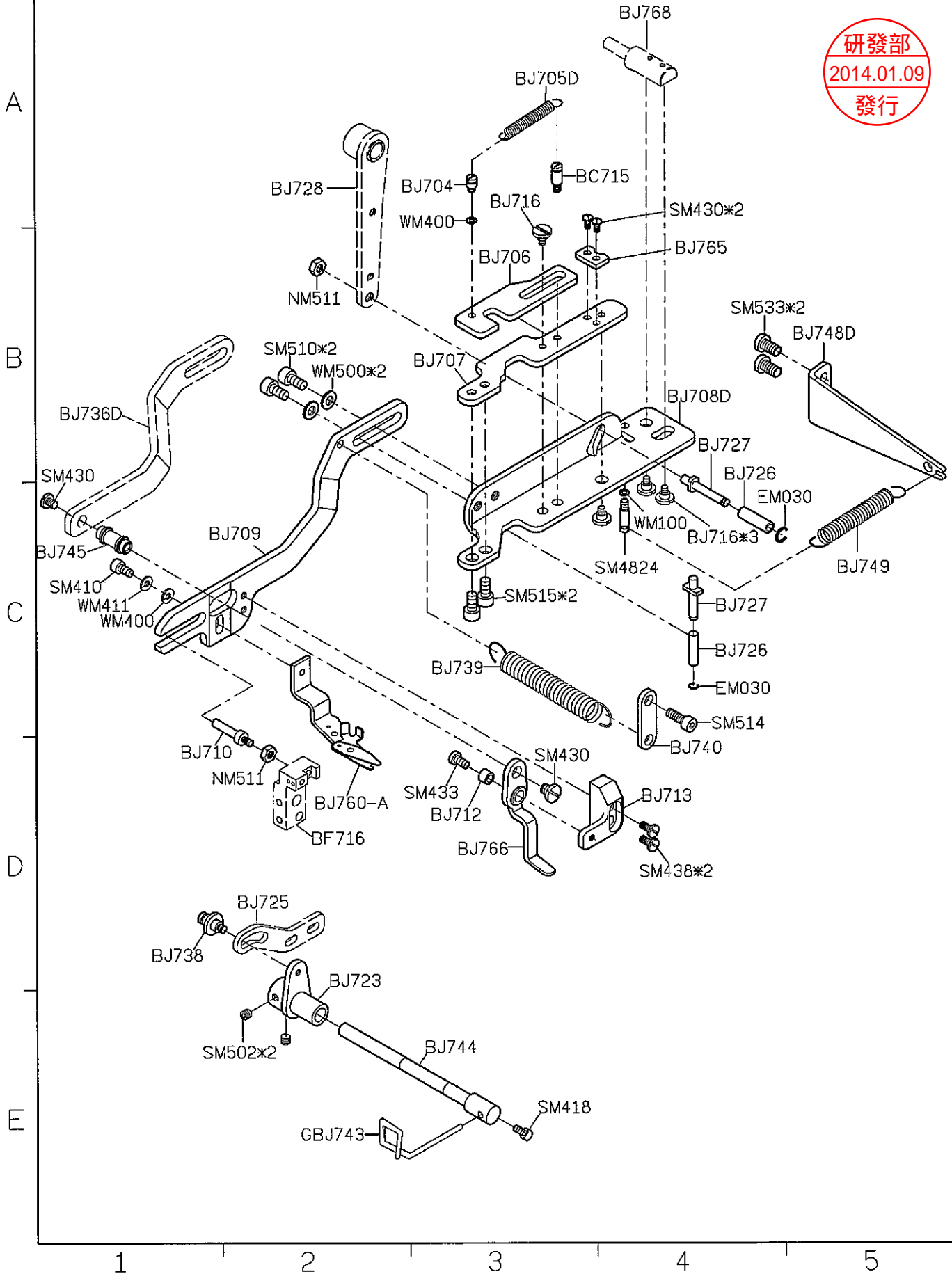
4

5



SIRUBA PARTS LIST	Series	Parts Group	Subclass / Remark	Page
	BH790	BJ		2/2
				Date
				2013/12/24

研發部
 2014.01.09
 發行



SIRUBA PARTS LIST	Series	Parts Group	Subclass / Remark	Page
	BH790	BK		1/2
				Date
				2013/12/24

研發部
 2014.01.09
 發行

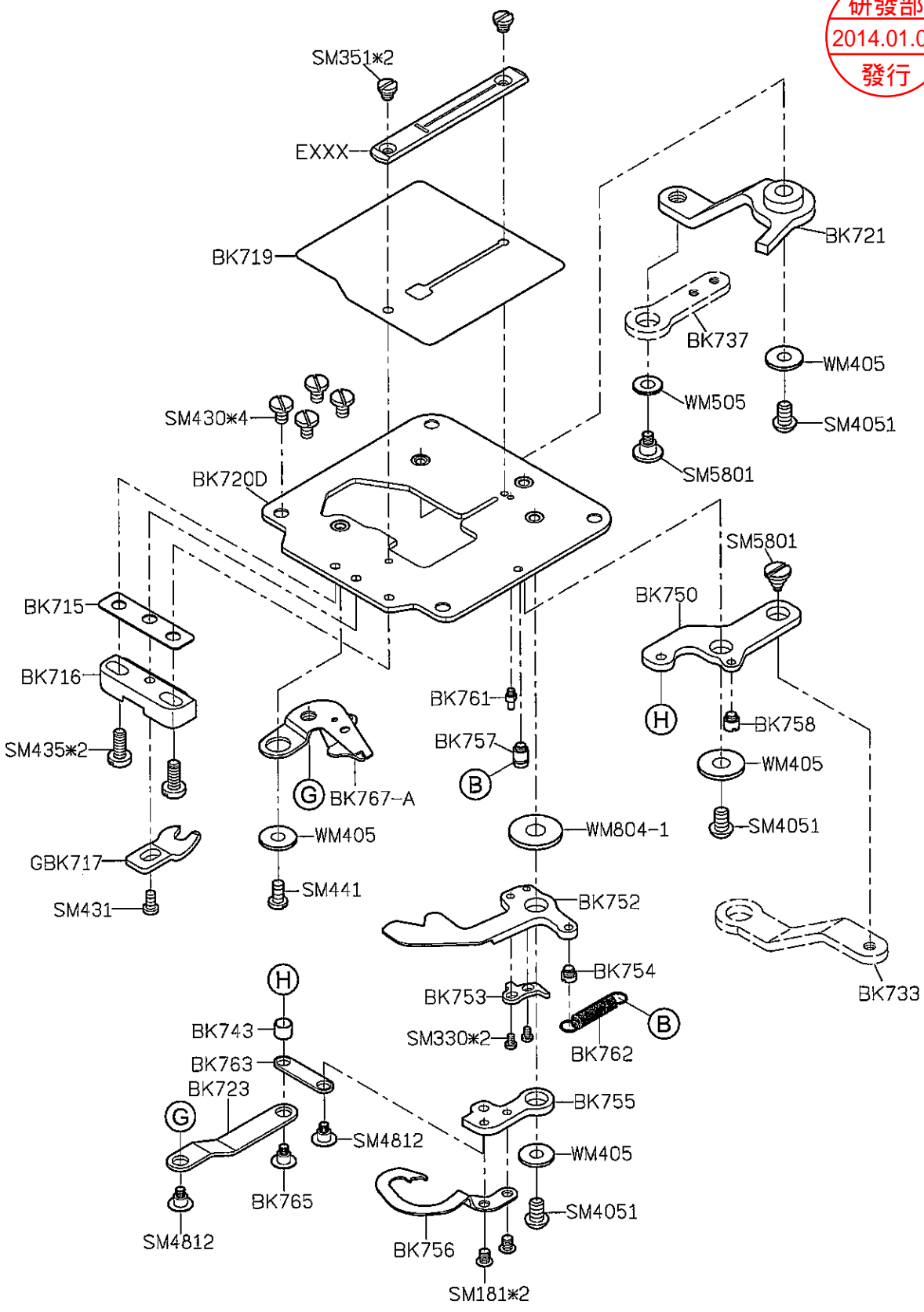
A

B

C

D

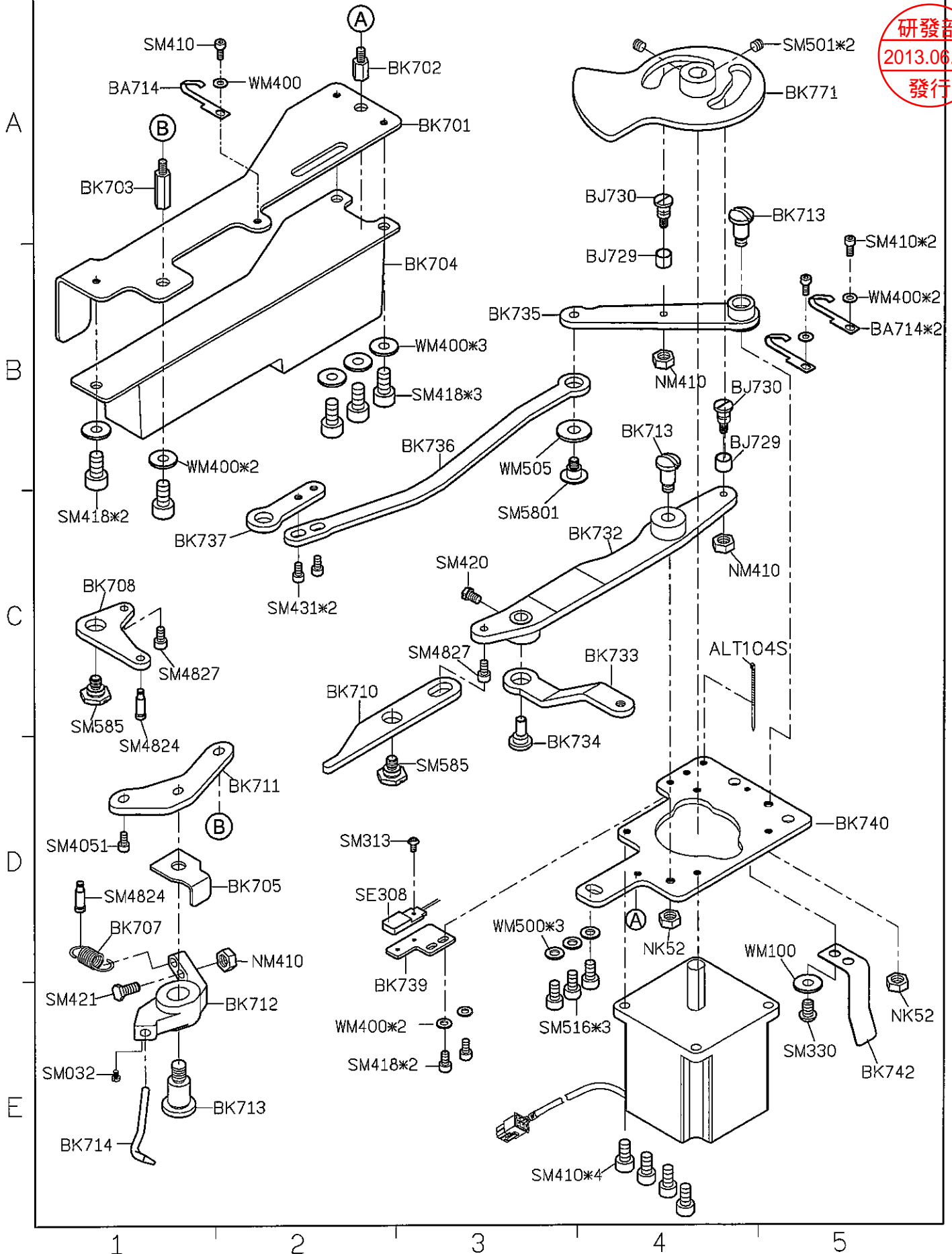
E



1 2 3 4 5

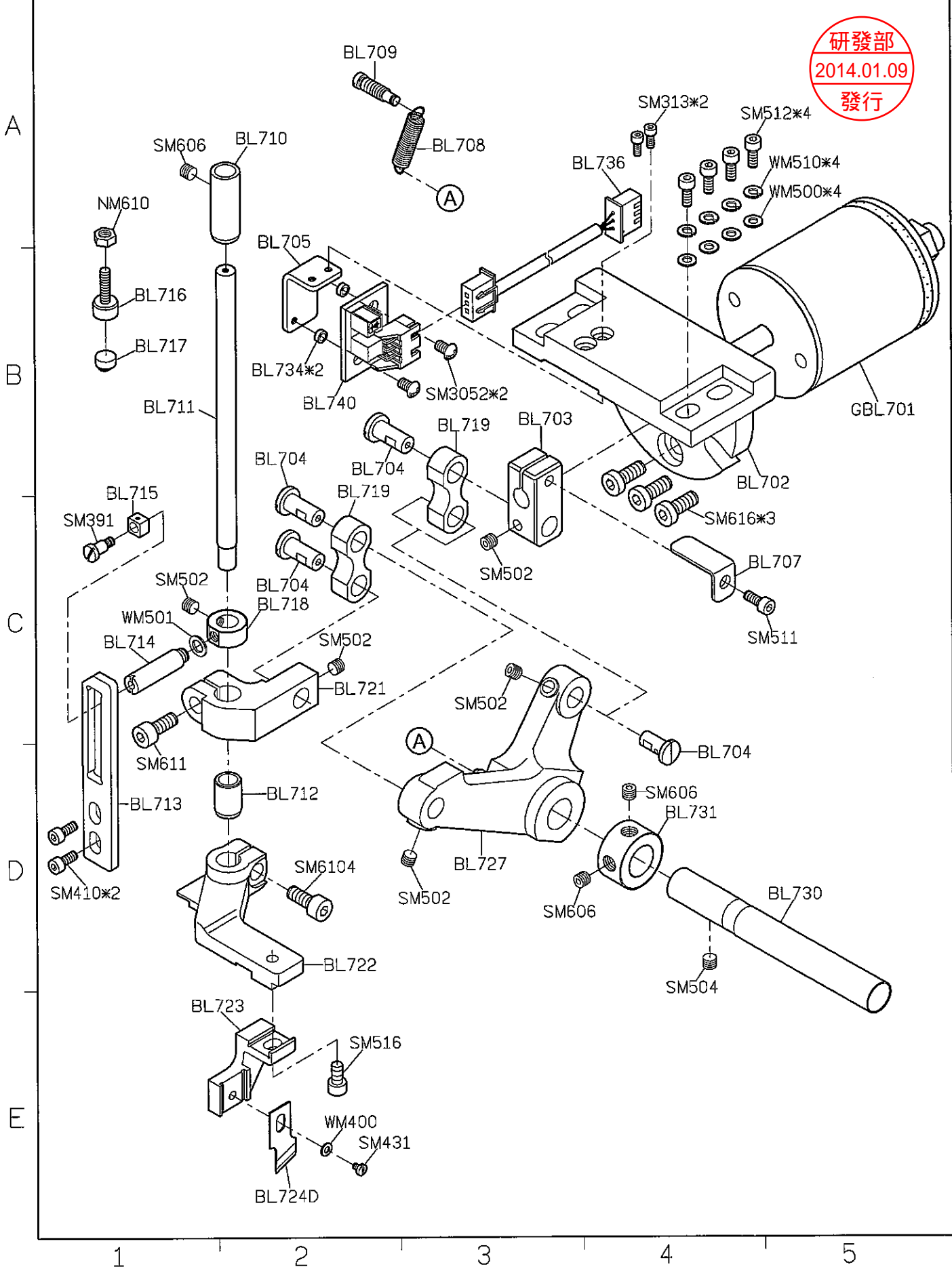
SIRUBA PARTS LIST	Series	Parts Group	Subclass / Remark	Page
	BH790	BK		2/2
				Date
				2013/06/02

研發部
 2013.06.11
 發行



SIRUBA PARTS LIST	Series	Parts Group	Subclass / Remark	Page
	BH790	BL		1/1
				Date 2013/12/24

研發部
 2014.01.09
 發行



SIRUBA PARTS LIST	Series	Parts Group	Subclass / Remark	Page
	BH790	BN		1/1
				Date
				2012/08/22

A

B

C

D

E

SM388*4

BN703

BN702

BN704

BN701

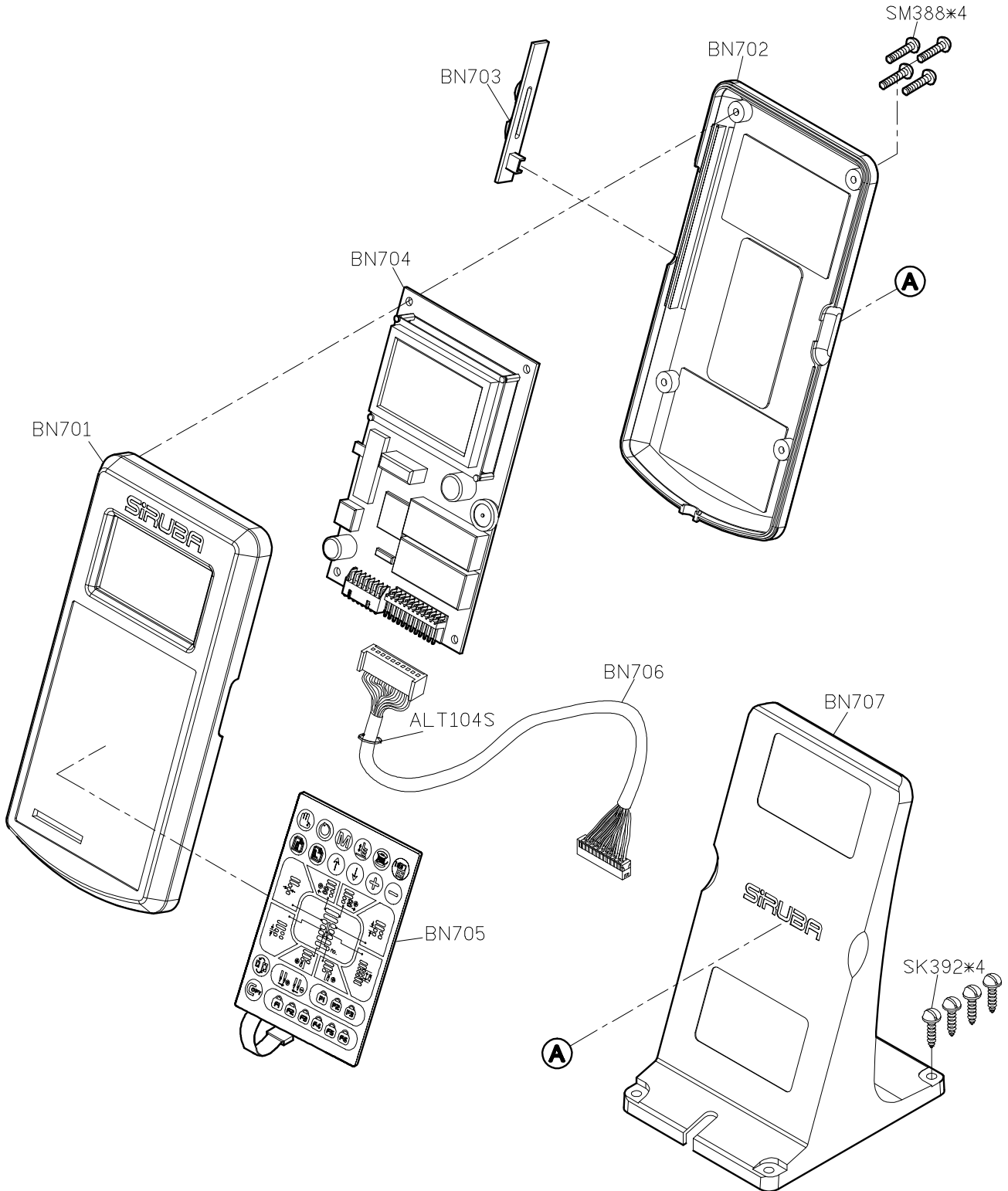
BN706

ALT104S

BN707

BN705

SK392*4



1

2

3

4

5

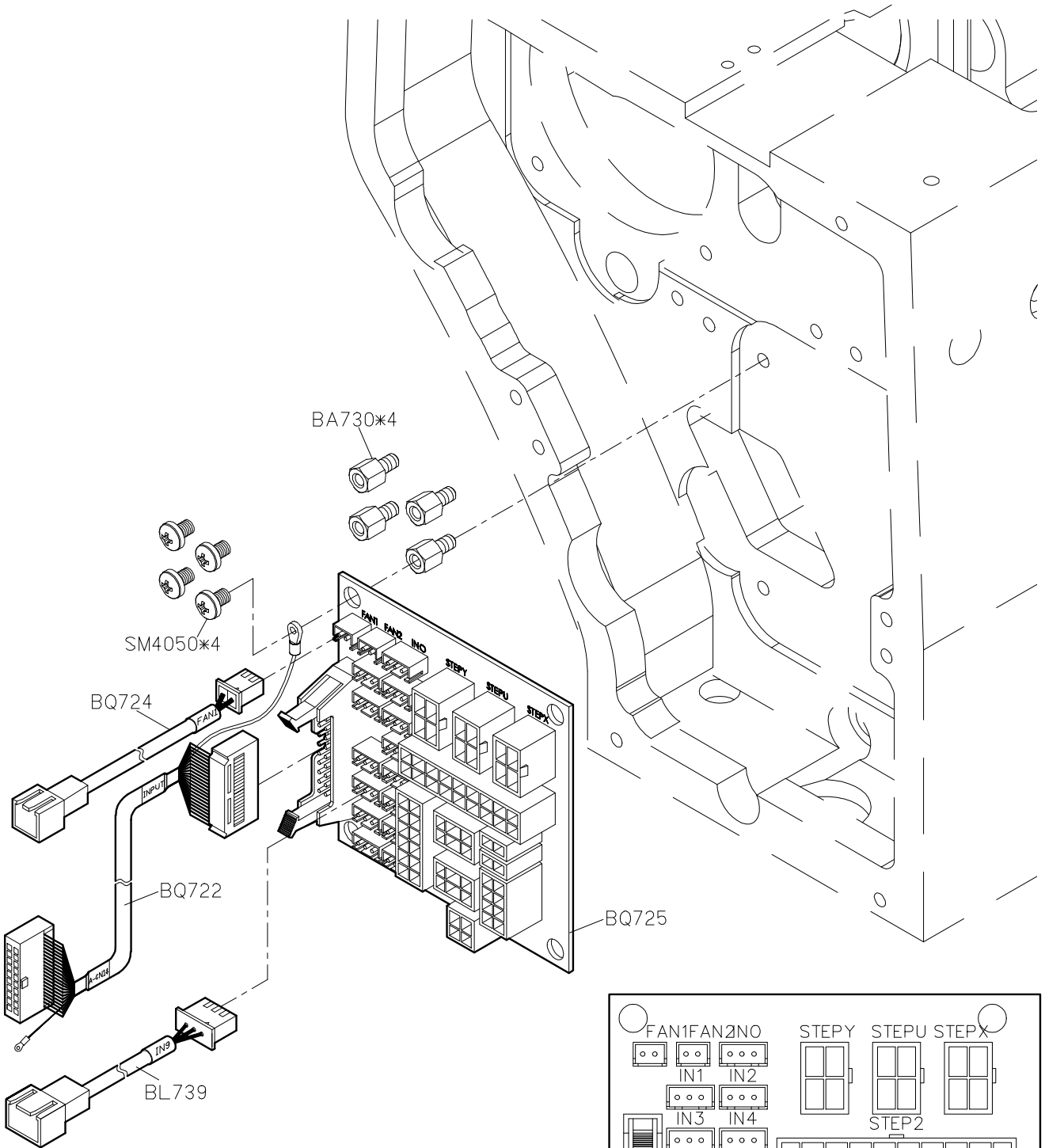
A

B

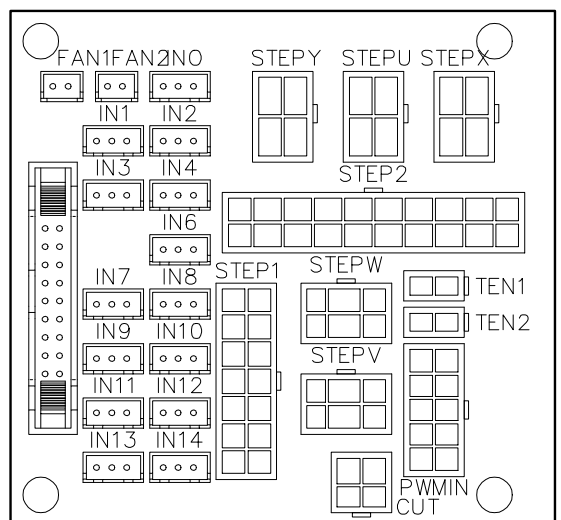
C

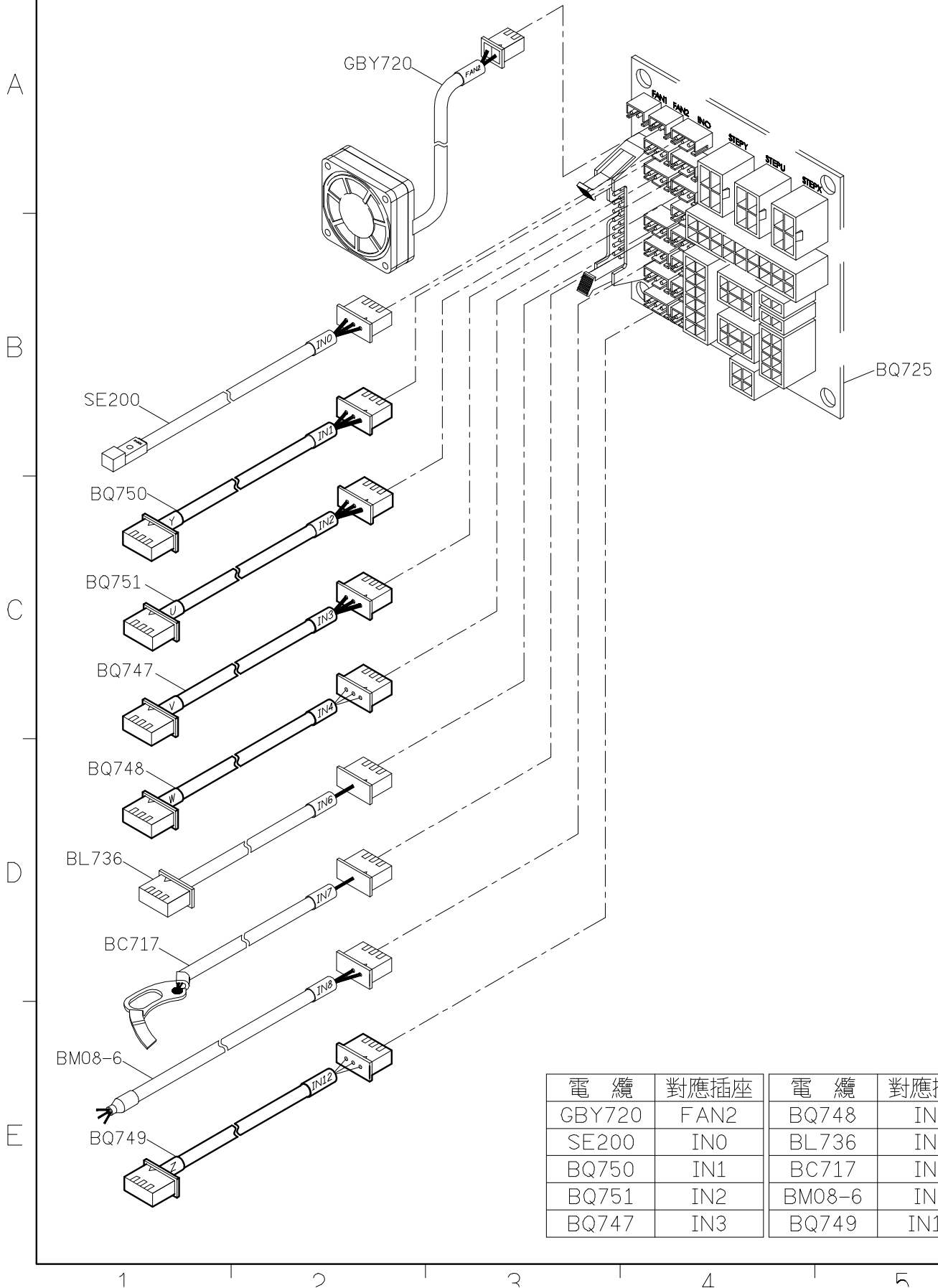
D

E

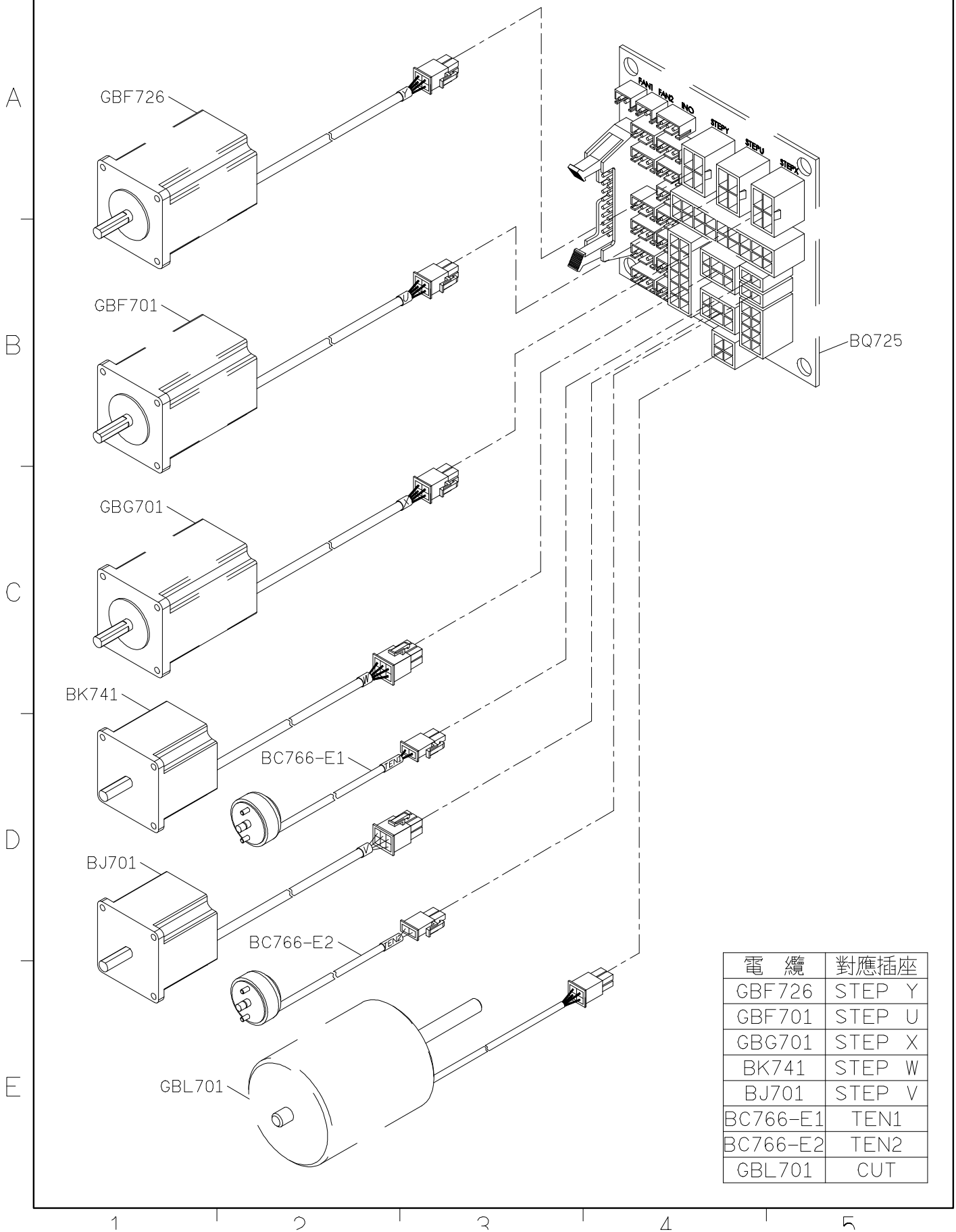


電 纜	對應插座
BQ724	FAN1
	IN10
	IN11
BL739	IN9





SIRUBA PARTS LIST	Series	Parts Group	Subclass / Remark	Page
	BH790	BQ		3/7
				Date
				2012/08/22



電 纜	對應插座
GBF726	STEP Y
GBF701	STEP U
GBG701	STEP X
BK741	STEP W
BJ701	STEP V
BC766-E1	TEN1
BC766-E2	TEN2
GBL701	CUT

SIRUBA PARTS LIST	Series	Parts Group	Subclass / Remark	Page
	BH790	BQ		4/7
				Date
				2012/08/22

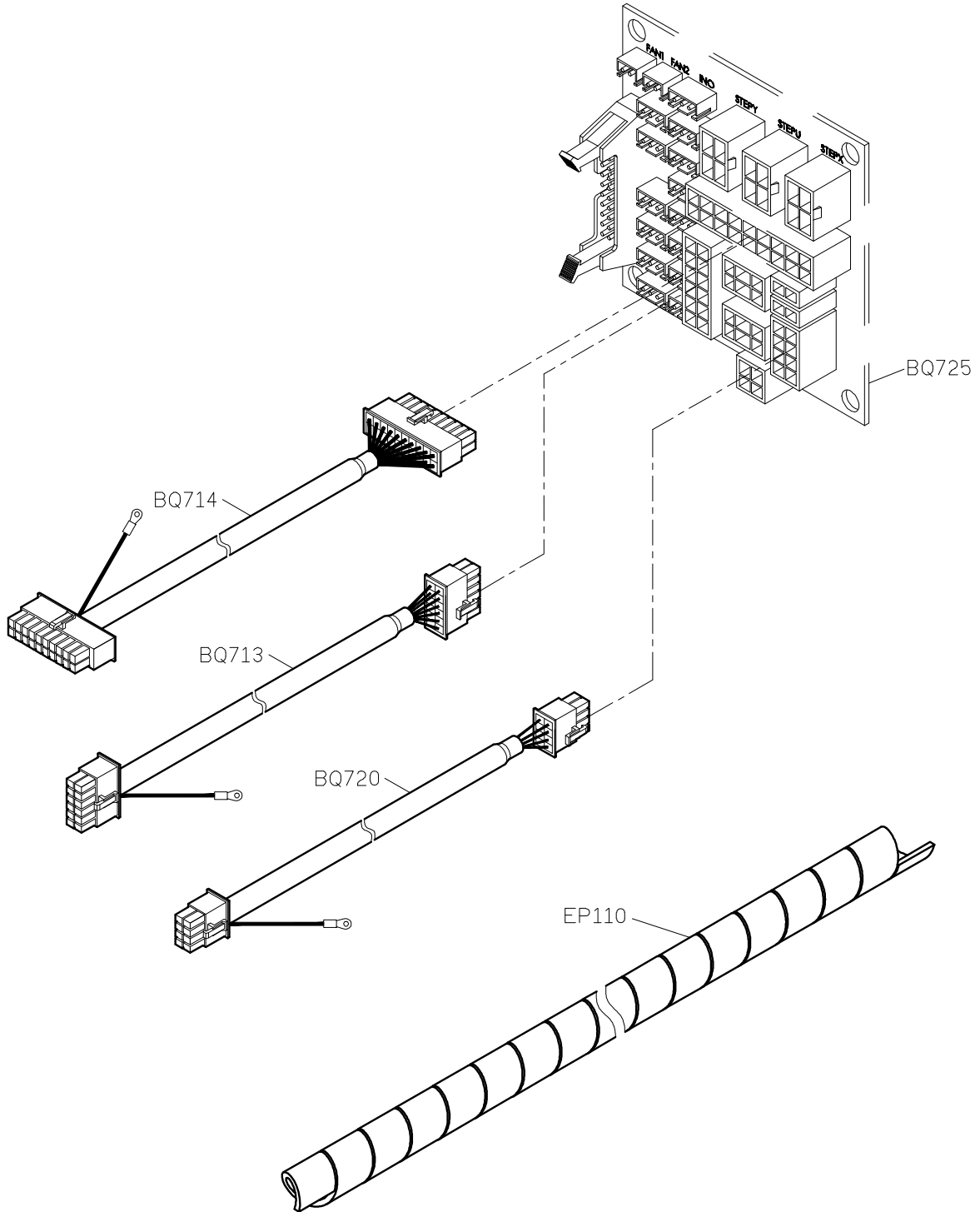
A

B

C

D

E



ALT104S

電 纜	對應插座
BQ714	STEP 2
BQ713	STEP 1
BQ720	PWRMIN

1

2

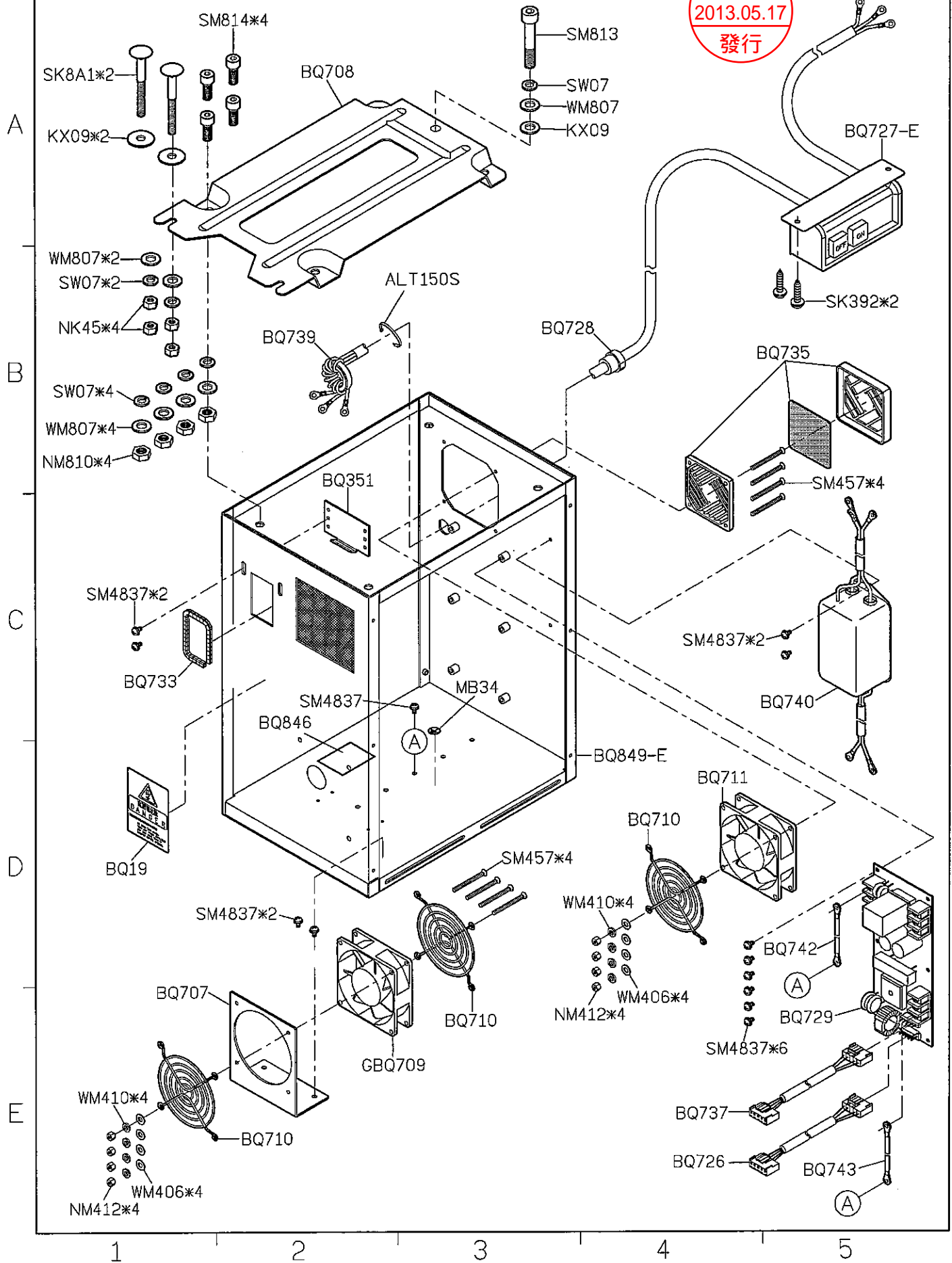
3

4

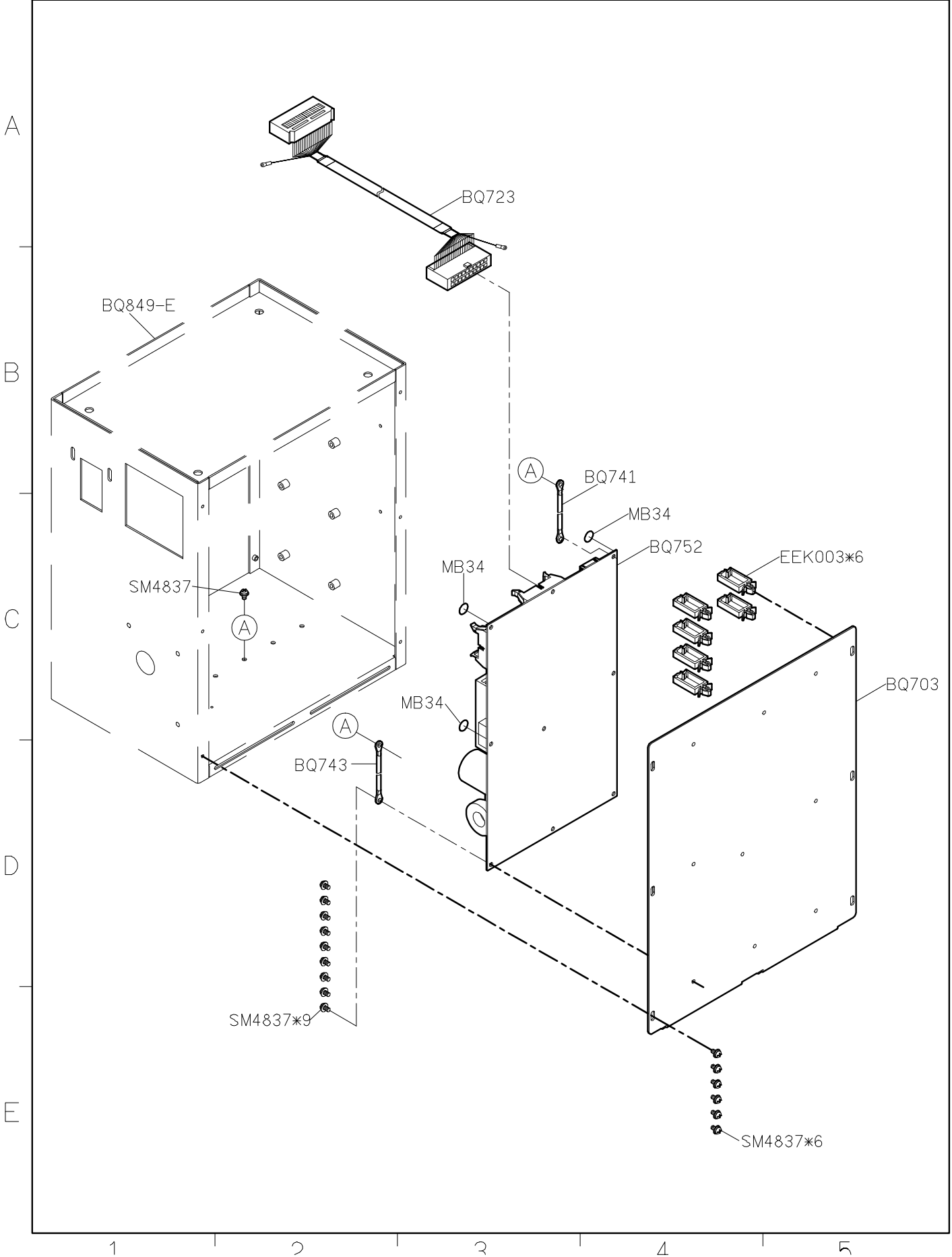
5

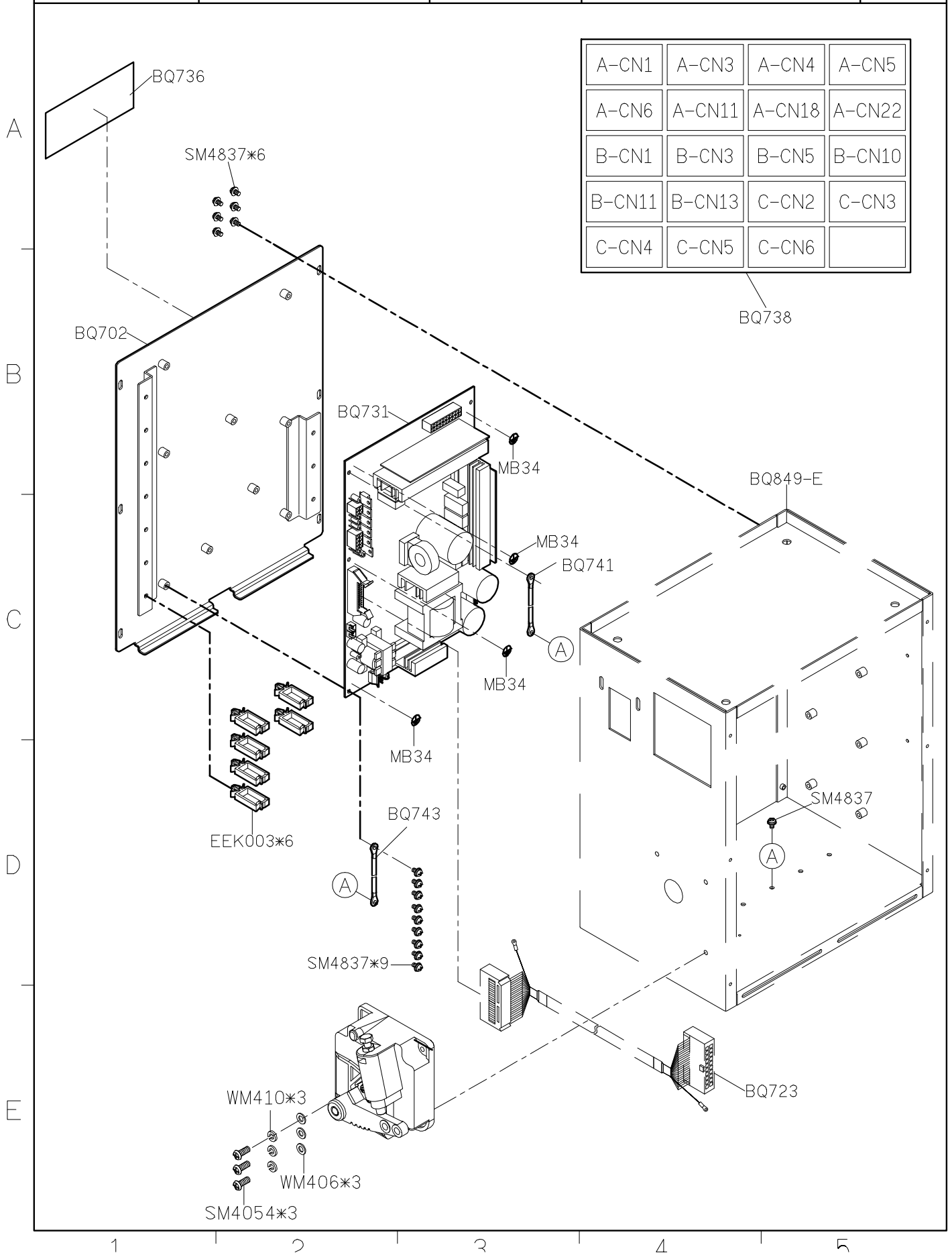
SIRUBA PARTS LIST	Series	Parts Group	Subclass / Remark	Page
	BH790	BQ		5/7
				Date
				2013/05/03

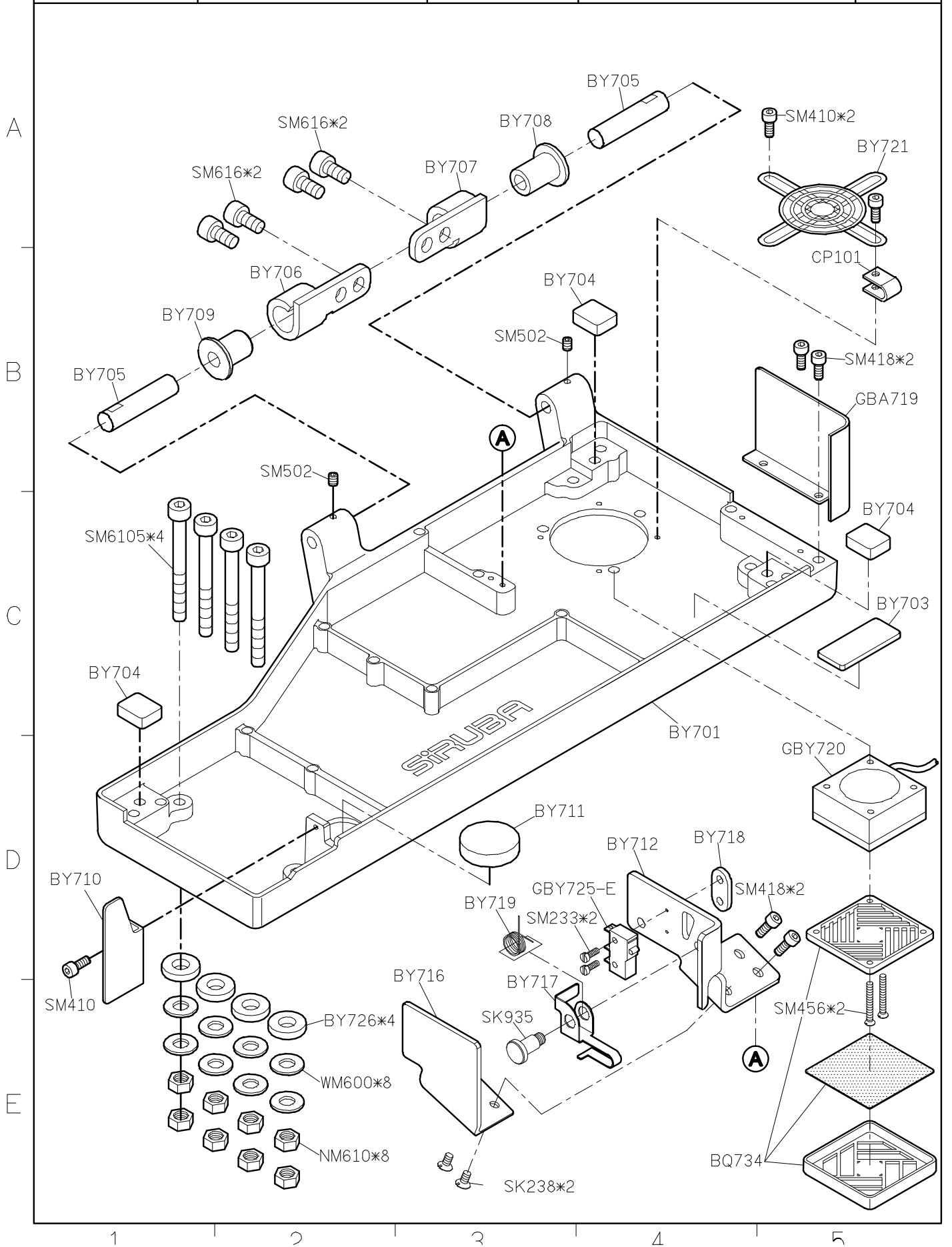
研發部
 2013.05.17
 發行



SIRUBA PARTS LIST	Series	Parts Group	Subclass / Remark	Page
	BH790	BQ		6/7
				Date
				2012/08/22







SIRUBA PARTS LIST	Series	Parts Group	Subclass / Remark	Page
	BH790	BY		2/3
				Date
				2012/08/22

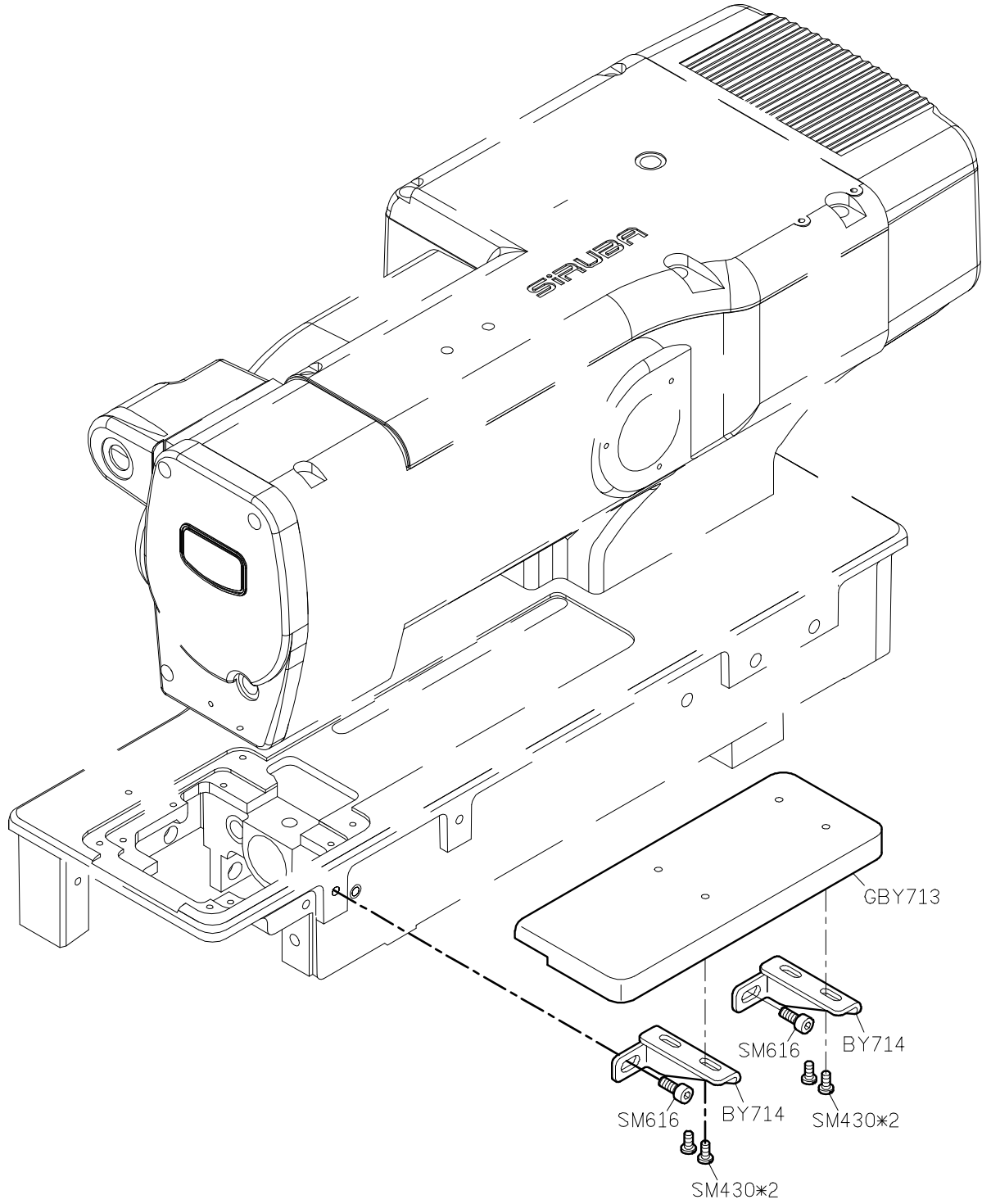
A

B

C

D

E



1

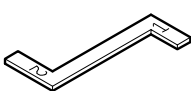
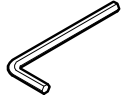
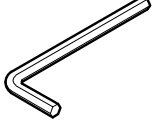
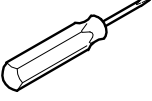
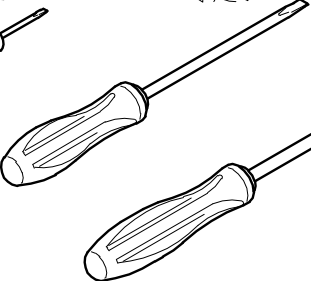
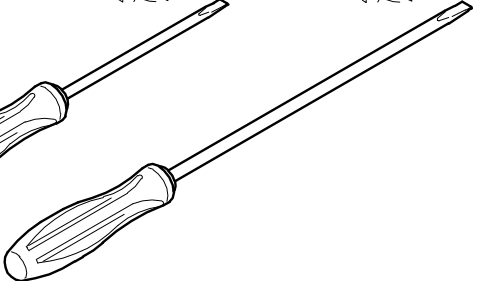
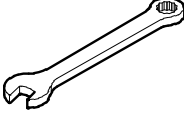
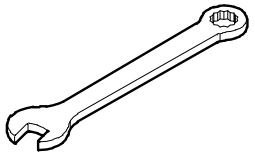
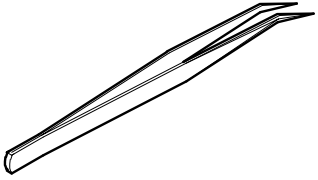
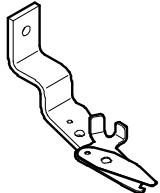

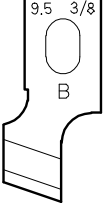
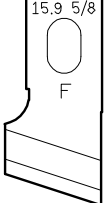
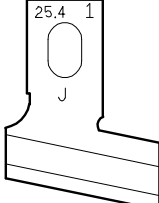

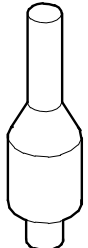
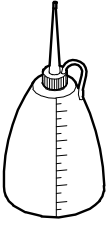
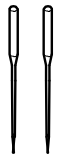

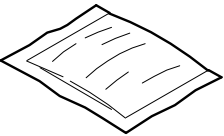
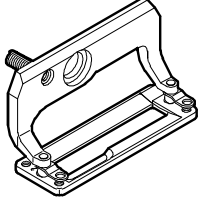

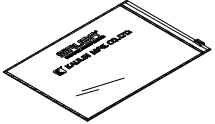

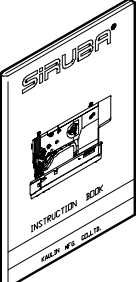
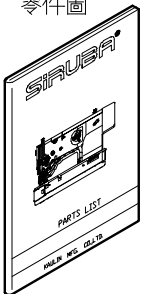
2

3

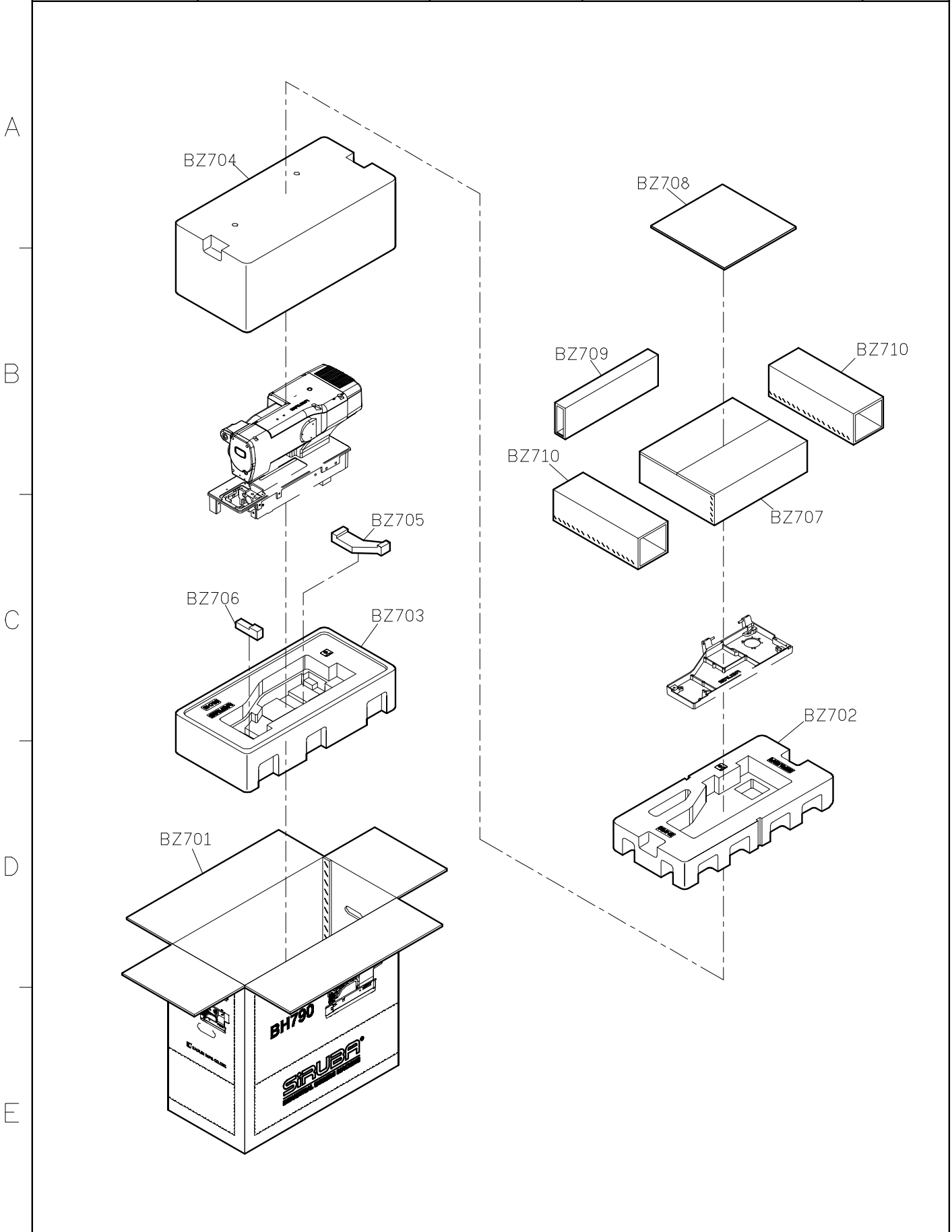
4

5

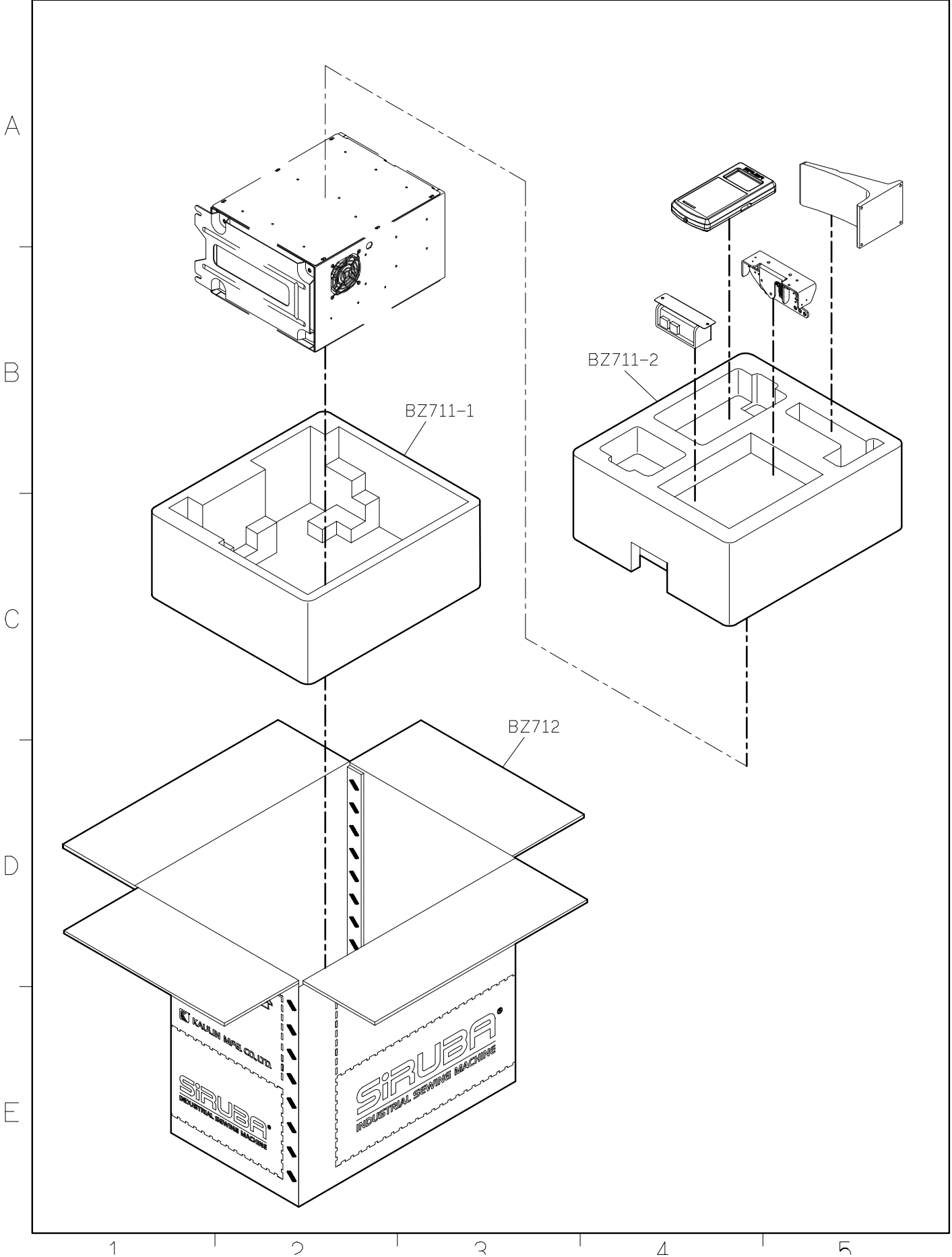
SIRUBA PARTS LIST	Series	Parts Group	Subclass / Remark	Page
	BH790	BY		3/3
				Date
				2012/08/22

A B C D E	BY715 同歩規尺 	MY12 六角扳手 	MY11 六角扳手 	MY13 一字起子 	KY17 一字起子 	KY16 一字起子 	
	KY08 開口扳手 	KY09 開口扳手 	KY18 攝子 				
	BJ760-A 上切線組 	BK767-A 下切線組 	BL724B 切布刀 9.5 3/8 B 	BL724F 切布刀 15.9 5/8 F 	BL724J 切布刀 25.4 1 J 	GXXX 梭子 	
	BY503 支撐架 	PY15 油壺 	DPX5#14*2 針 	BY728 穿線夾 	KZ03 乾燥劑 	P571A-A 押具 	
	MY01 防塵罩 	GKY26F 工具袋 	LY37-A 油罐 	BY723 說明書 	BY727 零件圖 		
	1	2	3	4	5		

SIRUBA PARTS LIST	Series	Parts Group	Subclass / Remark	Page
	BH790	BZ		1/2
				Date
				2012/08/22



SIRUBA PARTS LIST	Series	Parts Group	Subclass / Remark	Page
	BH790	BZ		2/2
				Date
				2012/08/22



SIRUBA PARTS LIST	Series	Parts Group	Subclass / Remark	Page
	BH790	CS		1/1
				Date
				2012/08/22

A

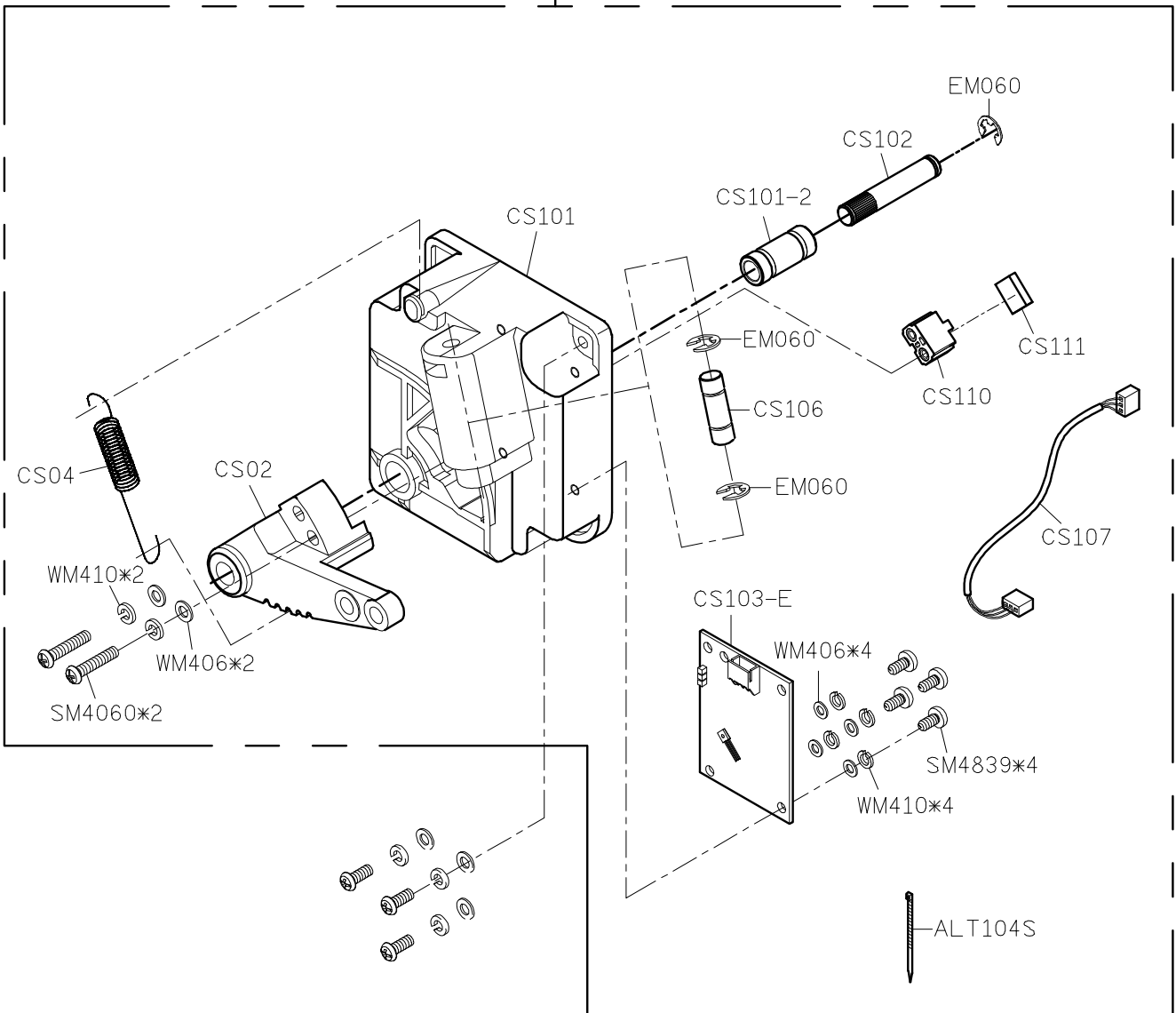
CS101-A

B

C

D

E



1

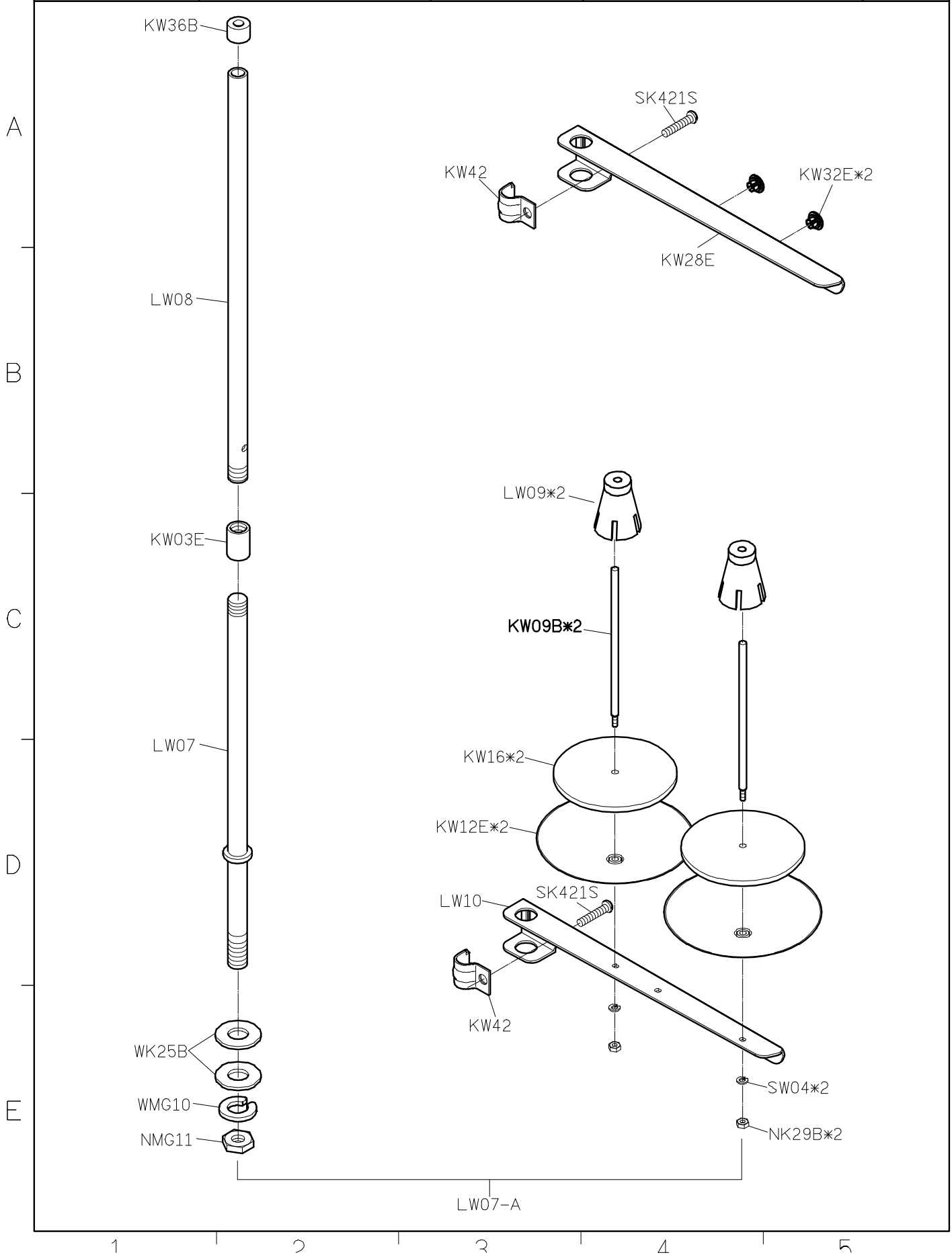
2

3

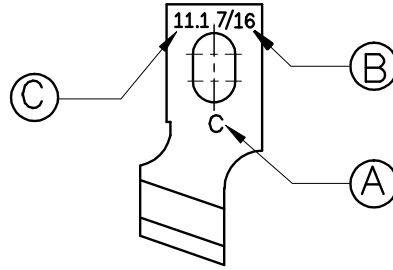
4

5

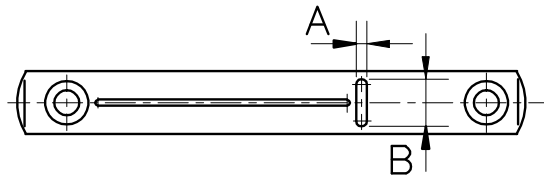
SIRUBA PARTS LIST	Series	Parts Group	Subclass / Remark	Page
	BH790	LW		1/1
				Date
				2012/08/22



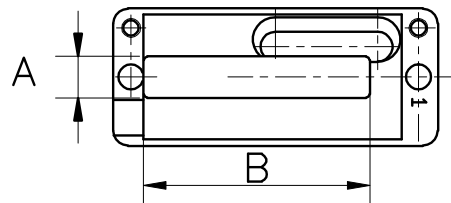
SIRUBA PARTS LIST	Series	Parts Group	Subclass / Remark	Page
	BH790	OPTION		1/1
				Date
				2012/08/22



A 零件代號 A Parts Code	B 切布刀尺寸(英寸) B Knife Size(Inches)	C 切布刀尺寸(mm) C Knife Size(mm)
BL724A	1/4	6.4mm
BL724B	3/8	9.5mm
BL724C	7/16	11.1mm
BL724D	1/2	12.7mm
BL724E	9/16	14.3mm
BL724F	5/8	15.9mm
BL724G	11/16	17.5mm
BL724H	3/4	19.1mm
BL724I	7/8	22.2mm
BL724J	1	25.4mm
BL724K	1-1/4	31.8mm



規格 Specification	擺動幅度 Vibration Range	零件代號 Parts Code	5mm (A*B)
標準/針織物 (A) Standard/Knitted Fabrics		E201A	1.4*6.4



擺動幅度5mm
Vibration Range 5mm

規格 Specification	尺寸(A*B) Size(A*B)	零件代號 1(4*25) Parts Code 1(4*25)	零件代號 2(5*35) Parts Code 2(5*35)	零件代號 3(5*41) Parts Code 3(5*41)
標準/針織物 (A)		P570A	P571A	P572A

SIRUBA
TABLE
CUT - OUT

Series
BH790

Item Code
BH790-T1

Subclass / Remark
For All BH790 Series

Mounting
Fully-submerged
Date
2012/08/23

